

**gala**

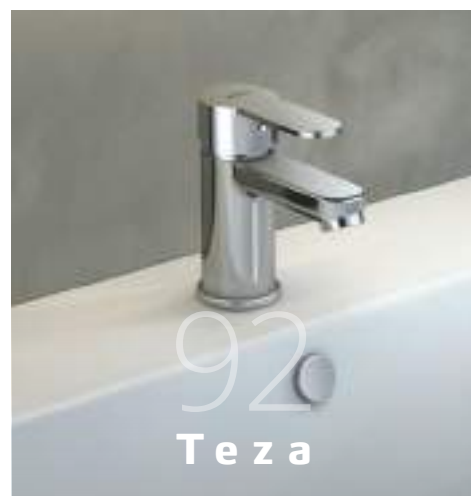
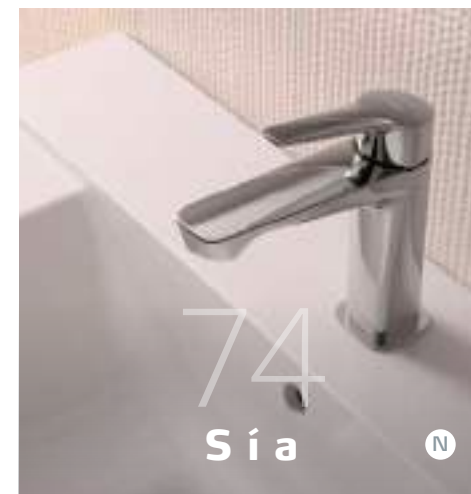
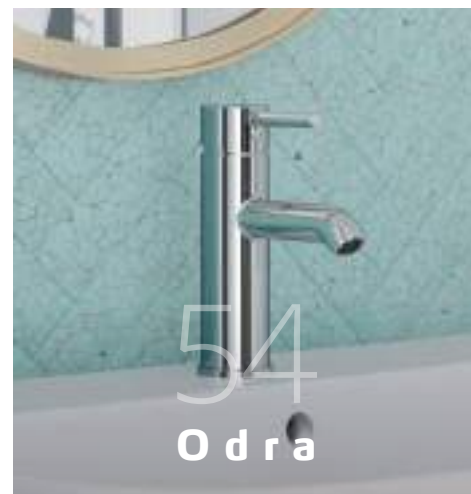
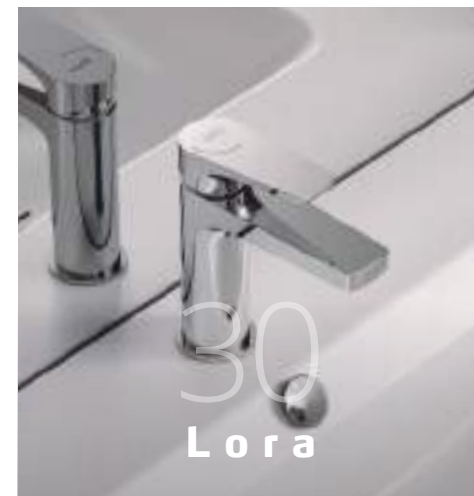
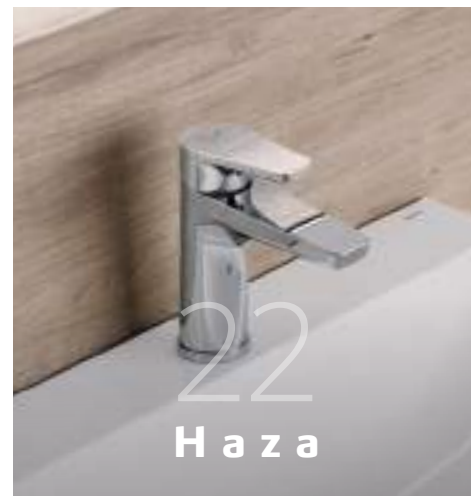
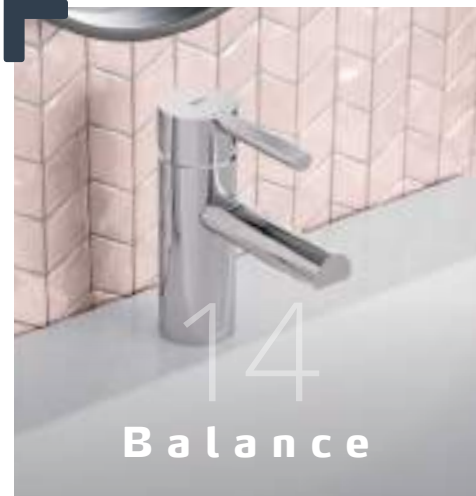
2  
0  
2  
4

**CATÁLOGO GRIFERÍA**

# grifería

índice

COLECCIONES







# Flowing,

la experiencia con

# gala

Nunca verás el mismo río dos veces: el río (la vida) es un continuo devenir. Este movimiento constante es una de nuestras señas de identidad: llevamos más de 50 años evolucionando para adaptarnos a las últimas tendencias y ofrecerte soluciones para cualquier proyecto que tengas en mente.

Desde Gala queremos proponerte una experiencia distinta a través de este catálogo. Una experiencia que sólo nuestra calidad y diseño te pueden ofrecer. Bienvenido a la experiencia flowing.

¿Qué es flowing? Más que una acción, es un estado. Un estado de pausa, de suspensión en el tiempo, en el que sencillamente estás fluyendo. Cualquier preocupación queda lejos: estás disfrutando del presente inmediato. Disfrutando del instante preciso en el que descansas la mirada en una grifería de líneas rectas y sobrias o admiras la elegancia de una de diseño vintage.

Mientras pasas las páginas de este catálogo, sumérgete en un mundo de inspiración en el que encontrarás la solución idónea para que tu proyecto se convierta en una experiencia flowing.





# Eficiencia energética y sostenibilidad

El mundo necesita ser cada día un poco más sostenible y en Gala tenemos un compromiso especial con el medio ambiente. El agua es un recurso natural indispensable y limitado.

Por eso, ofrecemos diferentes sistemas que fomentan el consumo responsable y ahorran energía: desde limitadores de caudal hasta griferías fabricadas utilizando materiales reciclados.



## Edificación sostenible



Griferías que contribuyen a la obtención de las certificaciones de edificación sostenible BREEAM, LEED y VERDE, cuyo objetivo es reducir el consumo de agua y energía en los edificios, haciéndoles más eficientes y sostenibles.



Algunas de nuestras griferías incorporan reductores de caudal para ahorrar en el consumo de agua, contribuyendo al uso responsable de uno de nuestros recursos naturales más preciados.

Esta tecnología de restricción de caudal está avalada por el programa europeo Unified Water Label, que evalúa la eficiencia en el consumo de agua y energía de un producto mediante una etiqueta única.



### Sistema de apertura en frío

Este sistema permite que solo fluya agua fría al abrir el grifo en su posición central. Girando la maneta hacia la izquierda obtenemos agua caliente gradualmente.



### Sistema de apertura en dos pasos

Grifería con cartucho ecológico que ofrece dos posiciones de apertura separadas por una leve resistencia.

En la primera obtenemos el caudal necesario para los usos más cotidianos, como el lavado de manos (consumiendo un 50% del caudal total). Elevando la maneta por encima del punto de resistencia podremos alcanzar el 100% del caudal.



### European Positive List

Las aleaciones utilizadas en la fabricación de la grifería están incluidas en la "European Positive List" (para la no migración de materiales peligrosos al agua).



### ECO-G

Griferías fabricadas utilizando materiales reciclados y con el máximo respeto por el medio ambiente.



# Fabricando calidad

Más de cincuenta años de experiencia dedicados a la fabricación de equipamiento para el cuarto de baño.

Con el respaldo de 11 fábricas de grifería en 4 continentes, ofrecemos a nuestros clientes de todo el mundo una amplia gama de soluciones adaptadas a sus necesidades.

Diseño, tecnología, innovación y respeto por el medio ambiente son las pautas que guían el desarrollo de nuestros productos.

Todo ello, cumpliendo con los más exigentes estándares internacionales de calidad.



## Tecnología G-Last

Nuestra especial formulación, así como los espesores empleados en el cromado (por encima de la normativa estándar), hacen que nuestros grifos tengan una alta resistencia al rayado. De esta manera, se mantienen brillantes y resplandecientes por más tiempo.

Además, estas griferías incorporan cartuchos cerámicos ensayados durante más de un millón de movimientos y con alta resistencia a la corrosión y calcificación.



## Certificación Aenor

Griferías que cumplen con las características de calidad definidas por la norma española y europea (AENOR).



## Bajo nivel de ruido

Tecnología de bajo nivel de ruido integrada en las griferías para favorecer el confort en el hogar.







## Flowing

¿Qué necesita tu proyecto? ¿Líneas depuradas para una sensación de spa moderno? ¿El carácter de un diseño curvilíneo? ¿La elegancia de un estilo sobrio donde menos es siempre más? En Gala sabemos que cada proyecto es único y hasta el último detalle es importante. Por eso, te ofrecemos diferentes opciones dentro de las últimas tendencias para que encuentres la que mejor se adapte al espacio que estás diseñando.

No importa qué estilo necesites, con nuestras griferías vivirás la experiencia flowing. Ese momento de pausa en el que compruebas que tu decisión transmite exactamente las sensaciones que habías imaginado para tu espacio.





**Colecciones**

[Cōl.]



# Balance







# Balance

colecciones



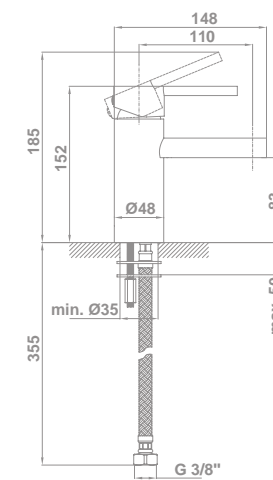
## MONOMANDO DE LAVABO

39310

Enlaces de alimentación flexible de 3/8".  
 Aireador antivandálico:  
 - Con filtro antipartículas integrado  
 - Protección contra la cal  
 Instalación con válvula up-down\*

139,5 €

APERTURA EN FRÍO  
 APERTURA EN DOS PASOS  
 LIMITADOR - 5L/MIN  
 WATER LABEL



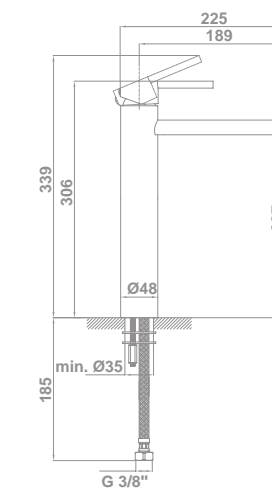
## MONOMANDO DE LAVABO CON CAÑO ALTO Y LARGO

39312

Enlaces de alimentación flexible de 3/8".  
 Aireador antivandálico:  
 - Con filtro antipartículas integrado  
 - Protección contra la cal  
 Instalación con válvula up-down\*

255,0 €

APERTURA EN FRÍO  
 APERTURA EN DOS PASOS  
 LIMITADOR - 5L/MIN  
 WATER LABEL



\*Válvula up-down no incluida. Ver p. 153-154



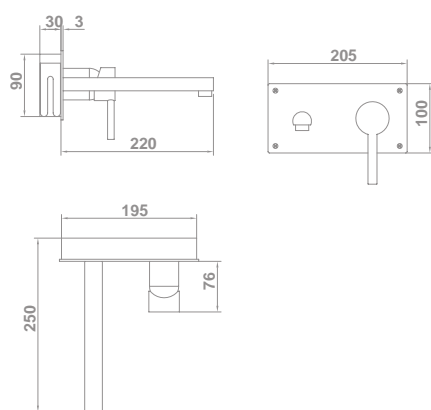


### MONOMANDO EMPOTRADO PARA LAVABO 39315

Caño de 22 cm  
Aireador antivandálico:  
- Con filtro antipartículas integrado  
- Protección contra la cal

258,0 €

APERTURA EN DOS PASOS

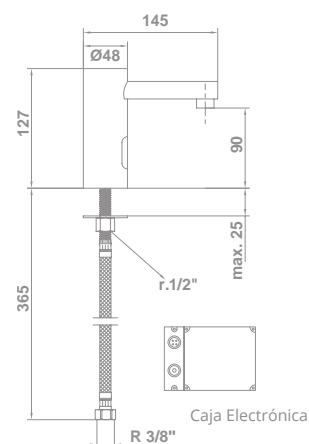


### MEZCLADOR DE LAVABO ELECTRÓNICO 39316

(agua pre-mezclada).  
Enlaces de alimentación flexible de 1/2"  
Aireador ecológico antivandálico:  
- Con filtro antipartículas integrado  
- Protección contra la cal  
Accionado mediante sensor  
Alimentación eléctrica (220 V) y con pilas (4x1,5 V)

297,0 €

LIMITADOR - 5l/min  
WATER LABEL

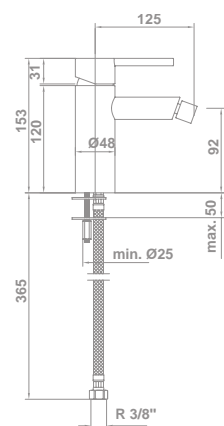


### MONOMANDO DE BIDÉ 39313

Enlaces de alimentación flexible de 3/8".  
Instalación con válvula up-down\*

139,5 €

APERTURA EN FRÍO  
APERTURA EN DOS PASOS

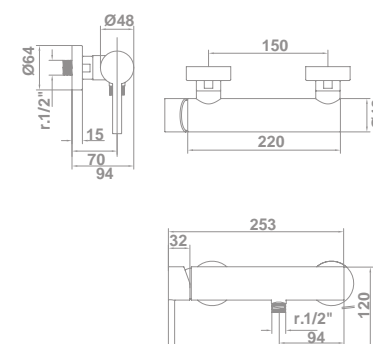


### MONOMANDO PARA DUCHA CON EQUIPO DE DUCHA 39318

Equipo de ducha:  
- Flexo de 170 cm  
- Ducha de mano  
- Soporte para ducha de mano

239,0 €

APERTURA EN FRÍO  
APERTURA EN DOS PASOS

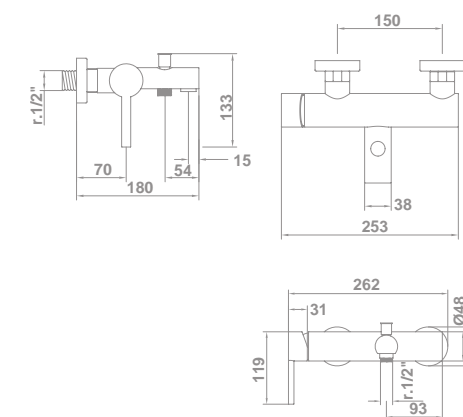


### MONOMANDO PARA BAÑO Y DUCHA CON EQUIPO DE DUCHA 39317

Equipo de ducha:  
- Flexo de 170 cm  
- Ducha de mano  
- Soporte para ducha de mano

274,0 €

APERTURA EN FRÍO  
APERTURA EN DOS PASOS



\*Válvula up-down no incluida. Ver p. 153-154



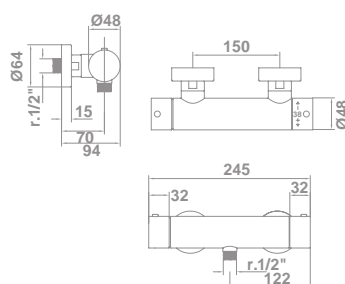
### MEZCLADOR TERMOSTÁTICO PARA DUCHA CON EQUIPO DE DUCHA

39320

- Dispositivo de seguridad 38°C SafeStop\*  
Equipo de ducha:
- Flexo de 170 cm
  - Ducha de mano
  - Soporte para ducha de mano

295,0 €

38°C SAFESTOP



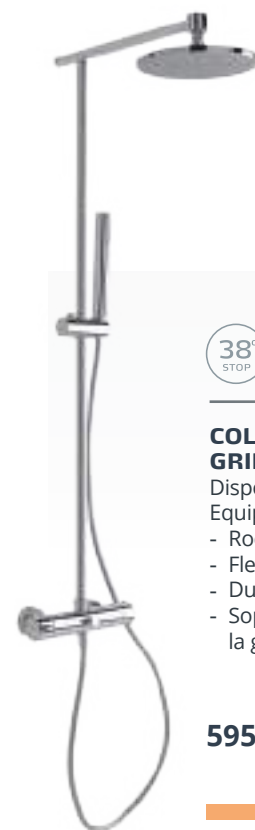
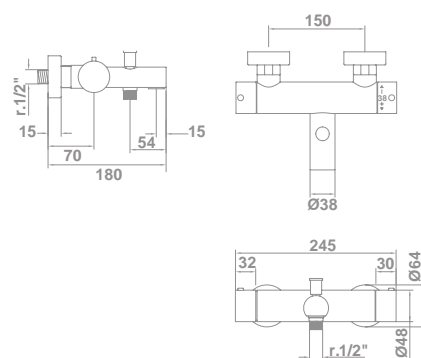
### MEZCLADOR TERMOSTÁTICO PARA BAÑO Y DUCHA CON EQUIPO DE DUCHA

39319

- Dispositivo de seguridad 38°C SafeStop\*  
Equipo de ducha:
- Flexo de 170 cm
  - Ducha de mano
  - Soporte para ducha de mano

330,0 €

38°C SAFESTOP



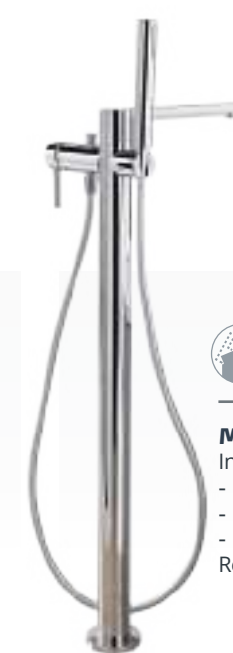
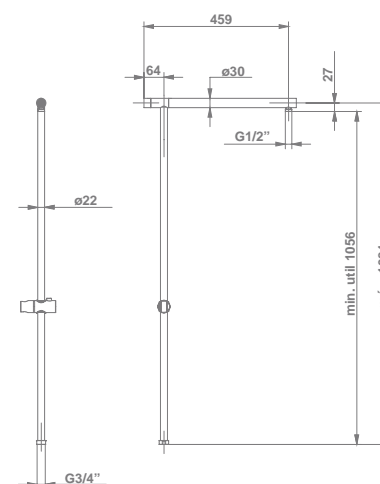
### COLUMNA DE DUCHA. GRIFERÍA TERMOSTÁTICA

39321

- Dispositivo de seguridad 38°C SafeStop\*  
Equipo de ducha:
- Rociador de gran caudal de Ø 22 cm
  - Flexo de 170 cm
  - Ducha de mano
  - Soporte para ducha de mano integrado en la grifería

595,0 €

38°C SAFESTOP



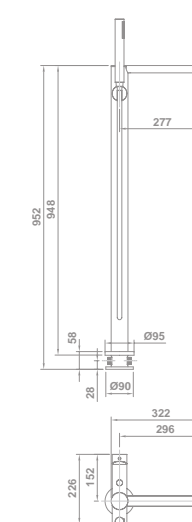
### MONOMANDO DE PIE PARA BAÑERA

41761

- Incluye:
- Flexo de 170 cm
  - Ducha de mano
  - Soporte para ducha de mano
- Requiere pre-instalación de punto de agua

1.640,0 €

APERTURA EN DOS PASOS



\*Dispositivo de seguridad que evita que el agua supere, de manera involuntaria, los 38°C de temperatura, previniendo quemaduras y mejorando el confort

\*Dispositivo de seguridad que evita que el agua supere, de manera involuntaria, los 38°C de temperatura, previniendo quemaduras y mejorando el confort



# Haza







# Haza

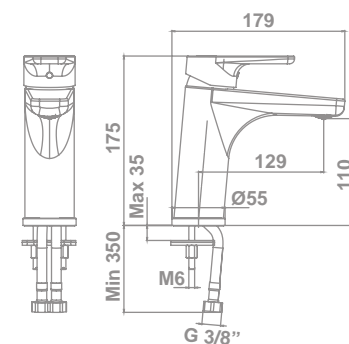
colecciones



**MONOMANDO DE LAVABO\*** 39980  
Enlaces de alimentación flexible de 3/8".  
Instalación con válvula up-down\*

○ 00 cromado **128,0 €**  
● 02 negro **195,0 €**

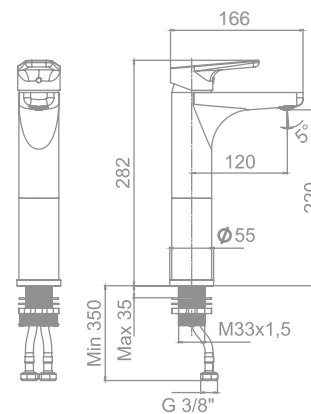
TECNOLOGÍA G-LAST  
EUROPEAN POSITIVE LIST  
ECO-G



**MONOMANDO DE LAVABO CON CAÑO ALTO\*** 39981  
Enlaces de alimentación flexible de 3/8".  
Instalación con válvula up-down\*

○ 00 cromado **175,0 €**  
● 02 negro **300,0 €**

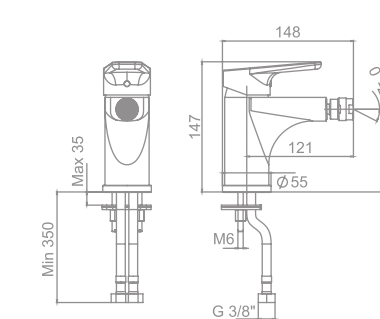
TECNOLOGÍA G-LAST  
EUROPEAN POSITIVE LIST  
ECO-G



**MONOMANDO DE BIDÉ\*** 39982  
Enlaces de alimentación flexible de 3/8".  
Instalación con válvula up-down\*

○ 00 cromado **134,0 €**  
● 02 negro **200,0 €**

TECNOLOGÍA G-LAST  
EUROPEAN POSITIVE LIST  
ECO-G



\*Disponible hasta fin de existencias



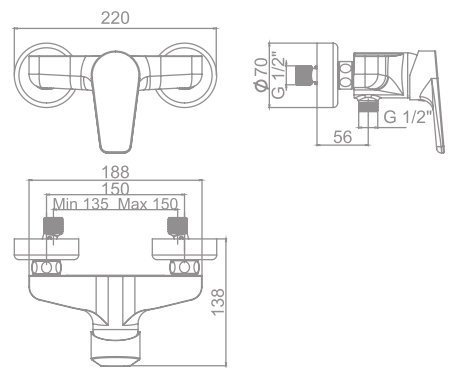


**MONOMANDO PARA DUCHA CON EQUIPO DE DUCHA\*** 39983

Equipo de ducha:  
 - Flexo de 170 cm  
 - Ducha de mano ø 10 cm  
 3 funciones: Massage / Rain / Soft  
 - Soporte para ducha de mano

● 00 cromado **215,0 €**  
 ● 02 negro **310,0 €**

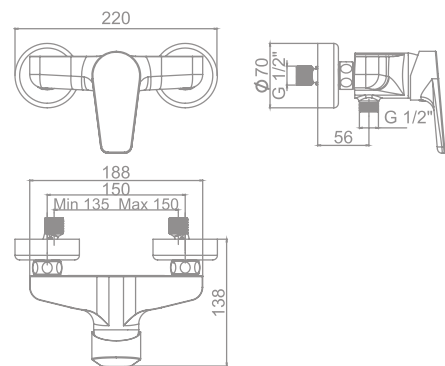
TECNOLOGÍA G-LAST  
 EUROPEAN POSITIVE LIST  
 ECO-G



**MONOMANDO PARA DUCHA\*** 39984

● 00 cromado **185,0 €**  
 ● 02 negro **280,0 €**

TECNOLOGÍA G-LAST  
 EUROPEAN POSITIVE LIST  
 ECO-G

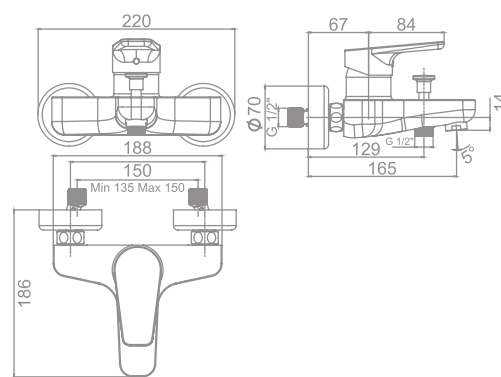


**MONOMANDO PARA BAÑO Y DUCHA CON EQUIPO DE DUCHA\*** 39985

Equipo de ducha:  
 - Flexo de 170 cm  
 - Ducha de mano ø 10 cm  
 3 Funciones: Massage / Rain / Soft  
 - Soporte para ducha de mano

● 00 cromado **240,0 €**  
 ● 02 negro **350,0 €**

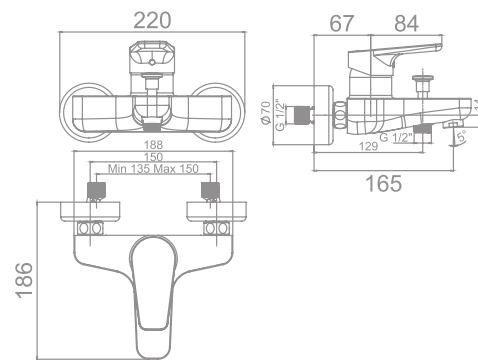
TECNOLOGÍA G-LAST  
 EUROPEAN POSITIVE LIST  
 ECO-G



**MONOMANDO PARA BAÑO Y DUCHA\*** 39986

● 00 cromado **210,0 €**  
 ● 02 negro **320,0 €**

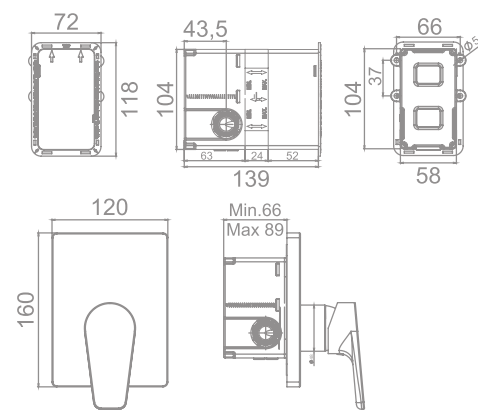
TECNOLOGÍA G-LAST  
 EUROPEAN POSITIVE LIST  
 ECO-G



**MONOMANDO EMPOTRADO PARA DUCHA\*\*/\*\*** 39987

● 00 cromado **88,0 €**  
 ● 02 negro **175,0 €**

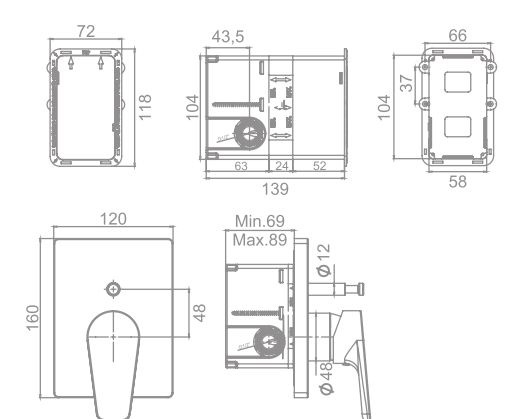
TECNOLOGÍA G-LAST  
 EUROPEAN POSITIVE LIST  
 ECO-G



**MONOMANDO EMPOTRADO PARA DUCHA (2 SALIDAS)\*\*/\*\*** 39988

● 00 cromado **118,0 €**  
 ● 02 negro **203,0 €**

TECNOLOGÍA G-LAST  
 EUROPEAN POSITIVE LIST  
 ECO-G



\*Disponible hasta fin de existencias

\*Disponible hasta fin de existencias  
 \*\*Ver accesorios compatibles de ducha en páginas 140 a 147



## Grifería de cocina



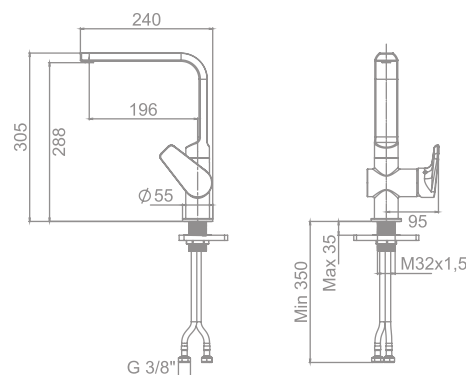
**MONOMANDO DE COCINA \***  
Caño giratorio  
Enlaces de alimentación flexible 3/8"

39989

- 00 cromado
- 02 negro

**165,0 €**  
**290,0 €**

TECNOLOGÍA G-LAST  
EUROPEAN POSITIVE LIST  
ECO-G  
CAÑO GIRATORIO



\*Disponible hasta fin de existencias



# Lora





# Lora

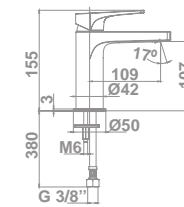
colecciones



**MONOMANDO DE LAVABO** 39970  
Enlaces de alimentación flexible de 3/8".  
Instalación con válvula up-down\*

**120,0 €**

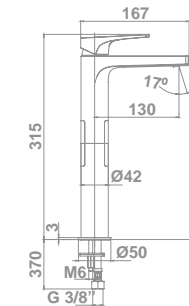
- APERTURA EN FRÍO
- LIMITADOR - 5l/min
- TECNOLOGÍA G-LAST
- EUROPEAN POSITIVE LIST
- ECO-G
- BAJO RUIDO
- EDIFICACIÓN SOSTENIBLE
- WATER LABEL



**MONOMANDO DE LAVABO CON CAÑO ALTO** 39971  
Enlaces de alimentación flexible de 3/8".  
Instalación con válvula up-down\*

**152,0 €**

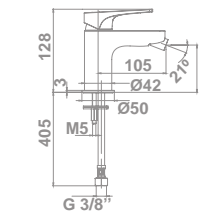
- APERTURA EN FRÍO
- LIMITADOR - 5l/min
- TECNOLOGÍA G-LAST
- EUROPEAN POSITIVE LIST
- ECO-G
- BAJO RUIDO
- EDIFICACIÓN SOSTENIBLE
- WATER LABEL



**MONOMANDO DE BIDÉ** 39972  
Enlaces de alimentación flexible de 3/8".  
Instalación con válvula up-down\*

**122,5 €**

- LIMITADOR - 5l/min
- TECNOLOGÍA G-LAST
- EUROPEAN POSITIVE LIST
- ECO-G
- BAJO RUIDO
- WATER LABEL



\*Válvula up-down no incluida. Ver p. 153-154



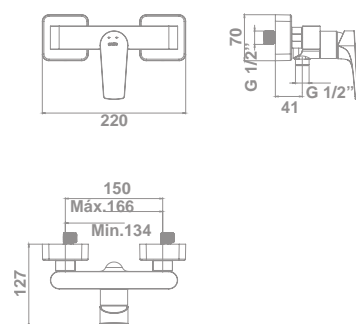
### MONOMANDO PARA DUCHA CON EQUIPO DE DUCHA

39973

- Equipo de ducha:
- Flexo de 170 cm
  - Ducha de mano ø 10 cm 3 Funciones: Massage / Rain / Soft
  - Soporte para ducha de mano

202,0 €

LIMITADOR - 9l/min  
TECNOLOGÍA G-LAST  
EUROPEAN POSITIVE LIST  
ECO-G  
BAJO RUIDO  
EDIFICACIÓN SOSTENIBLE  
WATER LABEL

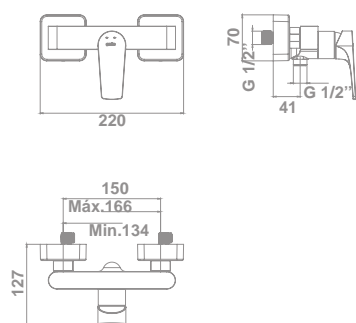


### MONOMANDO PARA DUCHA

39974

165,0 €

LIMITADOR - 9l/min  
TECNOLOGÍA G-LAST  
EUROPEAN POSITIVE LIST  
ECO-G  
BAJO RUIDO  
EDIFICACIÓN SOSTENIBLE  
WATER LABEL



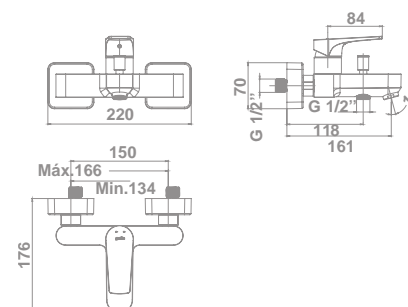
### MONOMANDO PARA BAÑO Y DUCHA CON EQUIPO DE DUCHA

39975

- Equipo de ducha:
- Flexo de 170 cm
  - Ducha de mano ø 10 cm
  - 3 Funciones: Massage / Rain / Soft
  - Soporte para ducha de mano

215,0 €

LIMITADOR - 9l/min  
TECNOLOGÍA G-LAST  
EUROPEAN POSITIVE LIST  
ECO-G  
BAJO RUIDO  
EDIFICACIÓN SOSTENIBLE\*  
WATER LABEL

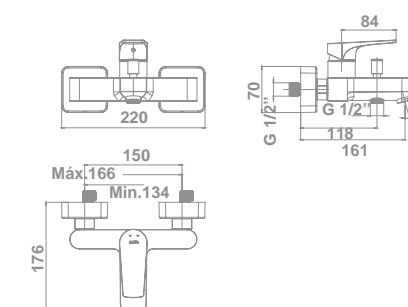


### MONOMANDO PARA BAÑO Y DUCHA

39976

190,0 €

LIMITADOR - 9l/min  
TECNOLOGÍA G-LAST  
EUROPEAN POSITIVE LIST  
ECO-G  
BAJO RUIDO  
EDIFICACIÓN SOSTENIBLE\*  
WATER LABEL



\*Griferías de baño y ducha solo incluidas en certificación VERDE

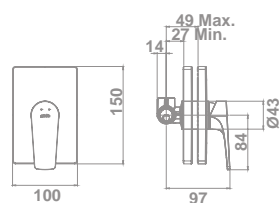




**MONOMANDO EMPOTRADO PARA DUCHA\*** 39977

**80,5 €**

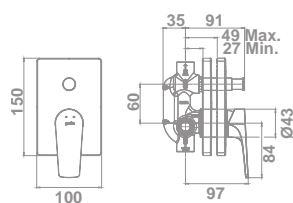
TECNOLOGÍA G-LAST  
EUROPEAN POSITIVE LIST  
ECO-G  
BAJO RUIDO



**MONOMANDO EMPOTRADO PARA DUCHA (2 SALIDAS)\*** 39978

**112,5 €**

TECNOLOGÍA G-LAST  
EUROPEAN POSITIVE LIST  
ECO-G  
BAJO RUIDO



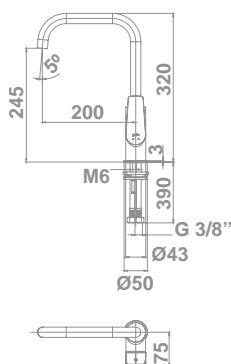
## Grifería de cocina



**MONOMANDO DE COCINA** 39979  
Caño giratorio.  
Enlaces de alimentación flexible de 3/8"

**140,0 €**

LIMITADOR - 5l / min  
TECNOLOGÍA G-LAST  
EUROPEAN POSITIVE LIST  
ECO-G  
BAJO RUIDO  
CAÑO GIRATORIO  
EDIFICACIÓN SOSTENIBLE  
WATER LABEL



\*Ver accesorios compatibles de ducha en páginas 140 a 147

# Cubo







# Cubo

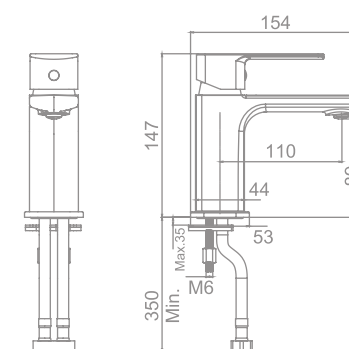
colecciones



**MONOMANDO DE LAVABO** 39870  
Enlaces de alimentación flexible de 3/8".  
Instalación con válvula up-down\*

**103,0 €**

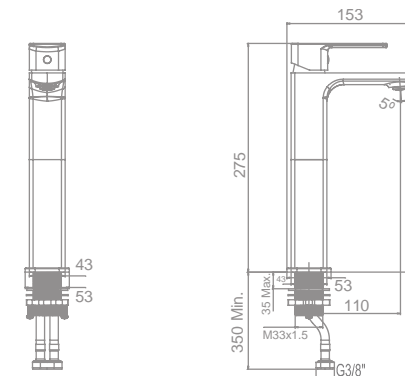
- APERTURA EN FRÍO
- LIMITADOR - 5l/min
- TECNOLOGÍA G-LAST
- EUROPEAN POSITIVE LIST
- ECO-G
- EDIFICACIÓN SOSTENIBLE
- WATER LABEL



**MONOMANDO DE LAVABO CON CAÑO ALTO** 39871  
Enlaces de alimentación flexible de 3/8".  
Instalación con válvula up-down\*

**170,0 €**

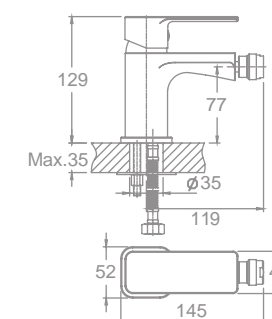
- APERTURA EN FRÍO
- LIMITADOR - 5l/min
- TECNOLOGÍA G-LAST
- EUROPEAN POSITIVE LIST
- ECO-G
- EDIFICACIÓN SOSTENIBLE
- WATER LABEL



**MONOMANDO DE BIDÉ** 39872  
Enlaces de alimentación flexible de 3/8".  
Instalación con válvula up-down\*

**106,6 €**

- LIMITADOR - 5l/min
- TECNOLOGÍA G-LAST
- EUROPEAN POSITIVE LIST
- ECO-G
- WATER LABEL



\*Válvula up-down no incluida. Ver p. 153-154



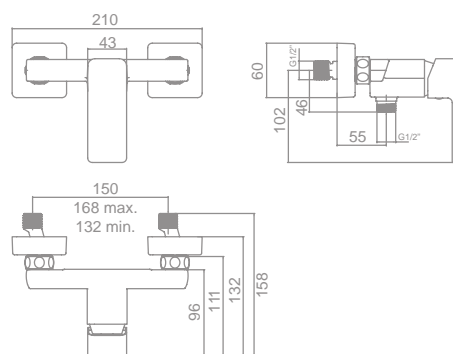
### MONOMANDO PARA DUCHA CON EQUIPO DE DUCHA

39873

- Equipo de ducha:
- Flexo de 170 cm
  - Ducha de mano ø 13 cm
  - 3 Funciones: Massage / Rain / Soft
  - Soporte para ducha de mano

149,2 €

LIMITADOR - 9l/min  
TECNOLOGÍA G-LAST  
EUROPEAN POSITIVE LIST  
ECO-G  
EDIFICACIÓN SOSTENIBLE  
WATER LABEL



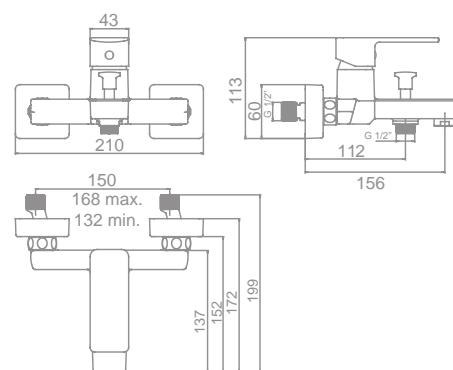
### MONOMANDO PARA BAÑO Y DUCHA CON EQUIPO DE DUCHA

39875

- Equipo de ducha:
- Flexo de 170 cm
  - Ducha de mano ø 13 cm
  - 3 Funciones: Massage / Rain / Soft
  - Soporte para ducha de mano

170,9 €

LIMITADOR - 9l/min  
TECNOLOGÍA G-LAST  
EUROPEAN POSITIVE LIST  
ECO-G  
EDIFICACIÓN SOSTENIBLE\*  
WATER LABEL

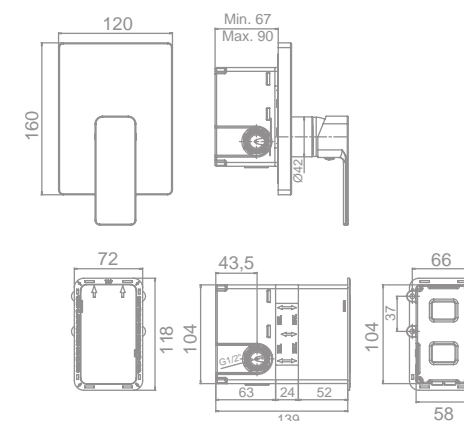


### MONOMANDO EMPOTRADO PARA DUCHA\*

39877

73,1 €

TECNOLOGÍA G-LAST  
EUROPEAN POSITIVE LIST  
ECO-G

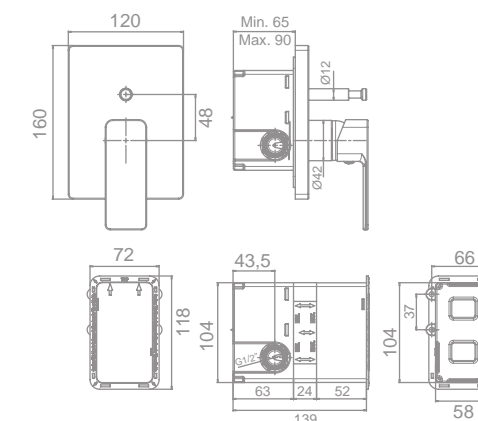


### MONOMANDO EMPOTRADO PARA DUCHA (2 SALIDAS)\*

39878

100,6 €

TECNOLOGÍA G-LAST  
EUROPEAN POSITIVE LIST  
ECO-G



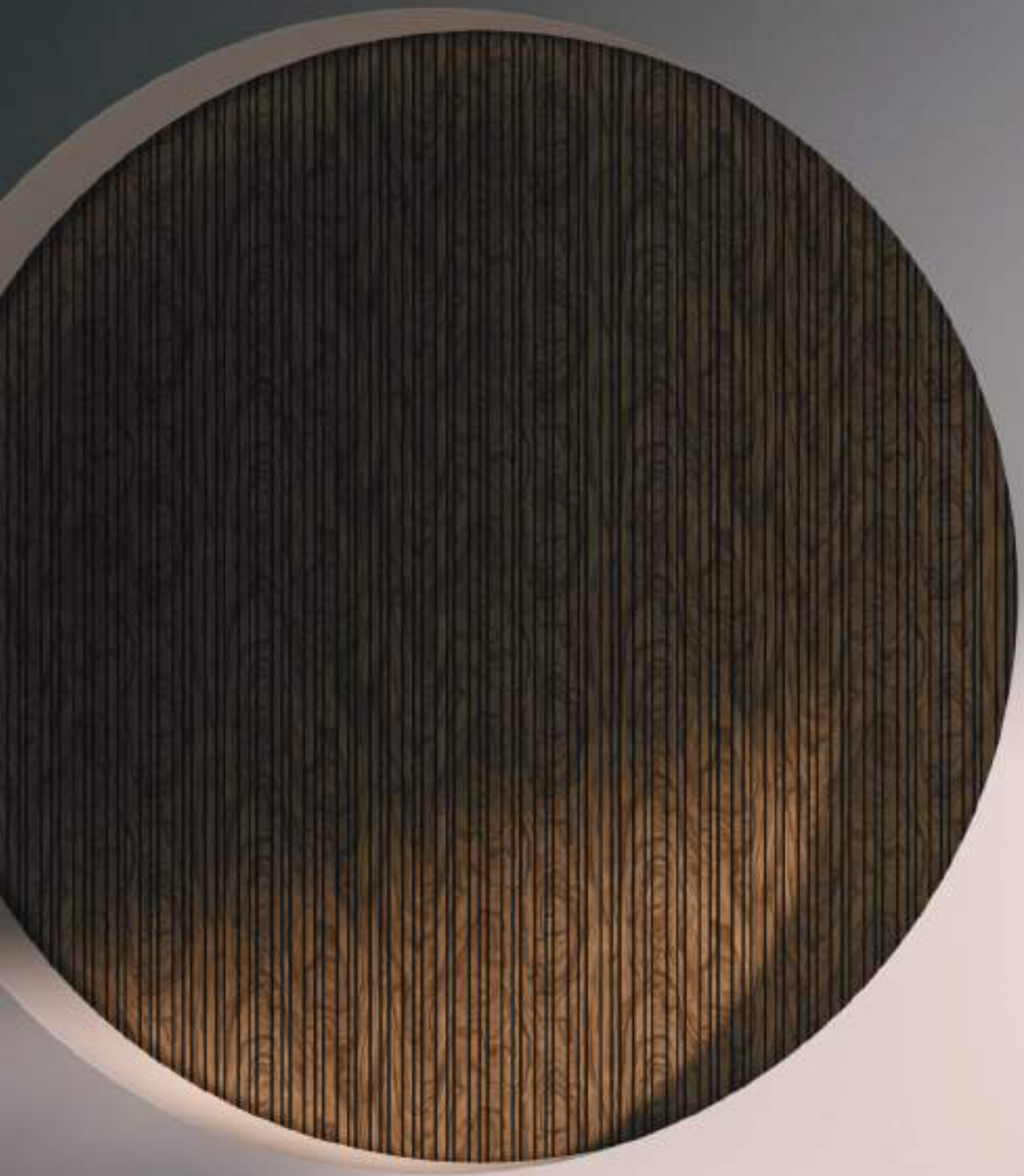
\*Griferías de baño y ducha solo incluidas en certificación VERDE

\*Ver accesorios compatibles de ducha en páginas 140 a 157









# Gadea



# Gadea

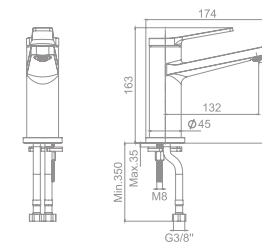
colecciones



**MONOMANDO DE LAVABO** 39880  
Enlaces de alimentación flexible de 3/8".  
Instalación con válvula up-down\*

**93,2€**

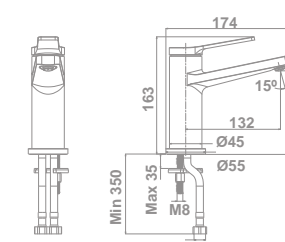
LIMITADOR - 5l/min  
TECNOLOGÍA G-LAST  
EUROPEAN POSITIVE LIST  
ECO-G  
EDIFICACIÓN SOSTENIBLE  
WATER LABEL



**MONOMANDO DE LAVABO** 39894  
Enlaces de alimentación flexible de 3/8".  
Instalación con válvula up-down\*

**99,0€**

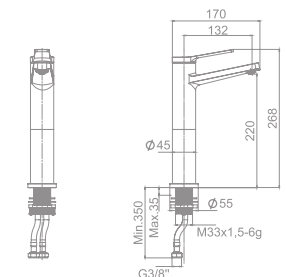
APERTURA EN FRÍO  
LIMITADOR - 5l/min  
TECNOLOGÍA G-LAST  
EUROPEAN POSITIVE LIST  
ECO-G  
EDIFICACIÓN SOSTENIBLE  
WATER LABEL



**MONOMANDO DE LAVABO CON CAÑO ALTO** 39881  
Enlaces de alimentación flexible de 3/8".  
Instalación con válvula up-down\*

**134,6 €**

LIMITADOR - 5l/min  
TECNOLOGÍA G-LAST  
EUROPEAN POSITIVE LIST  
ECO-G  
EDIFICACIÓN SOSTENIBLE  
WATER LABEL



\*Válvula up-down no incluida. Ver p. 153-154

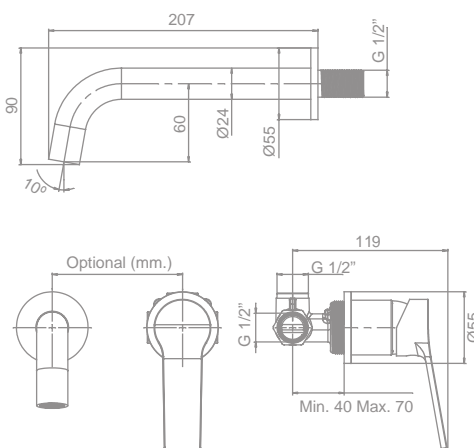


**MONOMANDO EMPOTRADO PARA LAVABO (2 PIEZAS)**  
Caño de 20,7 cm

39882

129,4 €

TECNOLOGÍA G-LAST  
EUROPEAN POSITIVE LIST  
ECO-G

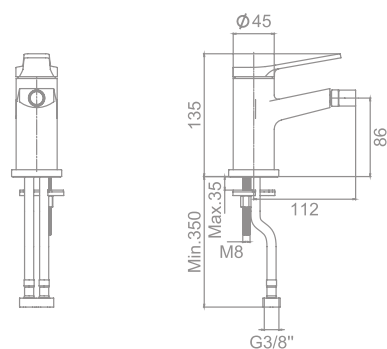


**MONOMANDO DE BIDÉ**  
Enlaces de alimentación flexible de 3/8".  
Instalación con válvula up-down\*

39883

95,5 €

LIMITADOR - 5l/min  
TECNOLOGÍA G-LAST  
EUROPEAN POSITIVE LIST  
ECO-G  
WATER LABEL



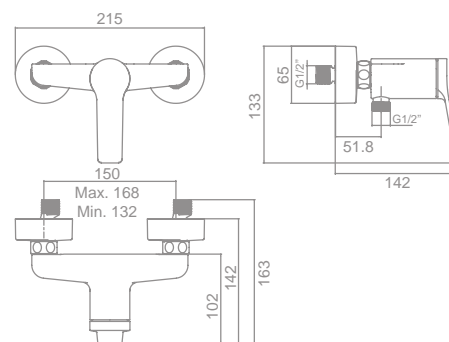
**MONOMANDO PARA DUCHA CON EQUIPO DE DUCHA**

Equipo de ducha:  
- Flexo de 170 cm  
- Ducha de mano Ø 12 cm  
- 3 Funciones: Massage / Rain / Soft  
- Soporte para ducha de mano

39884

134,6 €

LIMITADOR - 9l/min  
TECNOLOGÍA G-LAST  
EUROPEAN POSITIVE LIST  
ECO-G  
EDIFICACIÓN SOSTENIBLE  
WATER LABEL



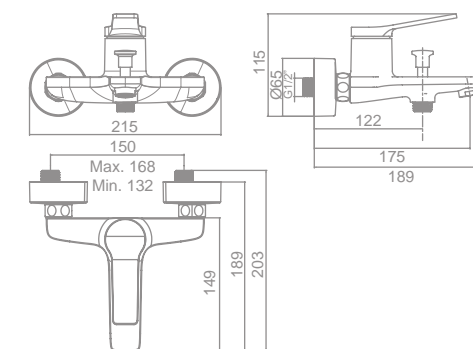
**MONOMANDO PARA BAÑO Y DUCHA CON EQUIPO DE DUCHA**

Equipo de ducha:  
- Flexo de 170 cm  
- Ducha de mano Ø 12 cm  
- 3 Funciones: Massage / Rain / Soft  
- Soporte para ducha de mano

39886

153,9 €

LIMITADOR - 9l/min  
TECNOLOGÍA G-LAST  
EUROPEAN POSITIVE LIST  
ECO-G  
EDIFICACIÓN SOSTENIBLE\*  
WATER LABEL



\*Válvula up-down no incluida. Ver p. 153-154

\*Griferías de baño y ducha solo incluidas en certificación VERDE



## Grifería de cocina



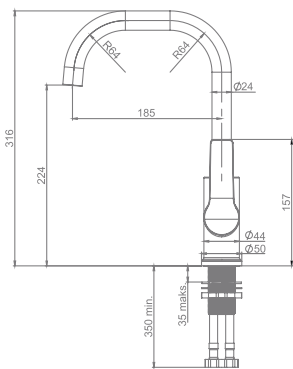
### MONOMANDO DE COCINA

39879

Caño giratorio  
Enlaces de alimentación flexible de 3/8"

155,0 €

- APERTURA EN FRÍO
- TECNOLOGÍA G-LAST
- EUROPEAN POSITIVE LIST
- ECO-G
- CAÑO GIRATORIO
- EDIFICACIÓN SOSTENIBLE
- WATER LABEL





**Odra**





# Odra

colecciones



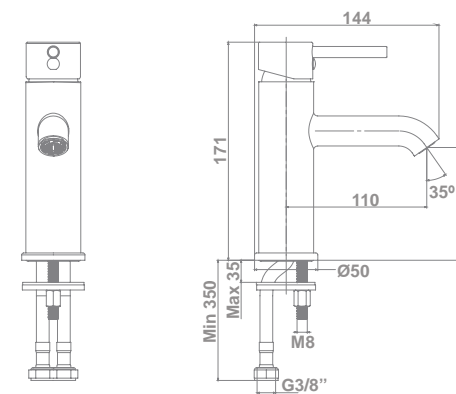
**MONOMANDO DE LAVABO**  
Enlaces de alimentación flexible de 3/8".  
Instalación con válvula up-down\*

39940

- 00 cromado
- 02 negro

**83,5 €**  
**120,0 €**

APERTURA EN FRÍO  
LIMITADOR 5l/min  
TECNOLOGÍA G-LAST  
EUROPEAN POSITIVE LIST  
ECO-G  
BAJO RUIDO  
EDIFICACIÓN SOSTENIBLE  
WATER LABEL



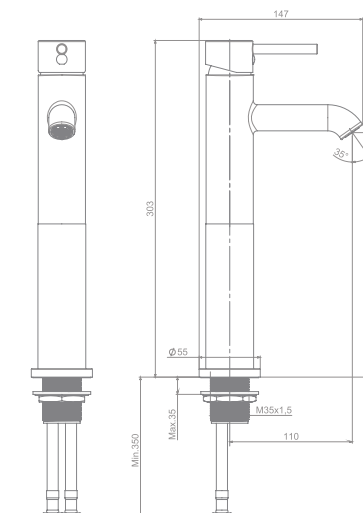
**MONOMANDO DE LAVABO CON CAÑO ALTO**  
Enlaces de alimentación flexible de 3/8".  
Instalación con válvula up-down\*

39941

- 00 cromado
- 02 negro

**115,0 €**  
**154,5 €**

APERTURA EN FRÍO  
LIMITADOR 5l/min  
TECNOLOGÍA G-LAST  
EUROPEAN POSITIVE LIST  
ECO-G  
BAJO RUIDO  
EDIFICACIÓN SOSTENIBLE  
WATER LABEL



\*Válvula up-down no incluida. Ver p. 153-154



### MONOMANDO DE BIDÉ

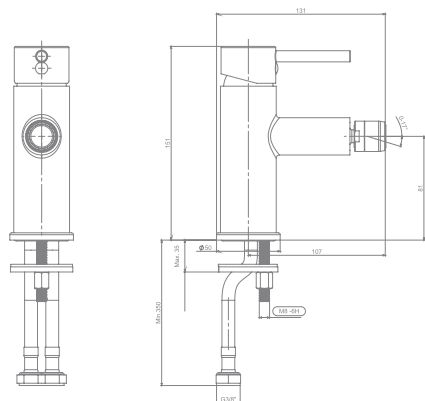
Enlaces de alimentación flexible de 3/8".  
Instalación con válvula up-down\*

39944

- 00 cromado
- 02 negro

**87,8 €**  
**114,3 €**

LIMITADOR - 5l/min  
TECNOLOGÍA G-LAST  
EUROPEAN POSITIVE LIST  
ECO-G  
BAJO RUIDO  
WATER LABEL



### MONOMANDO PARA DUCHA CON EQUIPO DE DUCHA

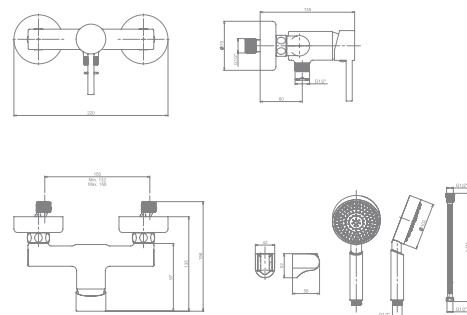
Equipo de ducha:  
- Flexo de 150 cm  
- Ducha de mano Ø 10 cm  
1 función  
- Soporte para ducha de mano

39945

- 00 cromado
- 02 negro

**122,4 €**  
**159,1 €**

LIMITADOR - 8l/min  
TECNOLOGÍA G-LAST  
EUROPEAN POSITIVE LIST  
ECO-G  
BAJO RUIDO  
EDIFICACIÓN SOSTENIBLE  
WATER LABEL



### MONOMANDO PARA BAÑO Y DUCHA CON EQUIPO DE DUCHA

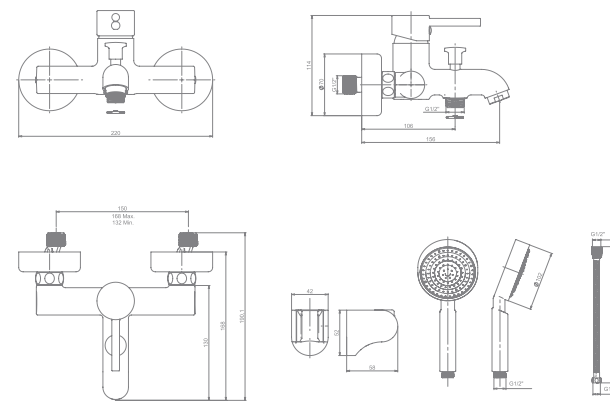
Equipo de ducha:  
- Flexo de 170 cm  
- Ducha de mano Ø 10 cm  
1 función  
- Soporte para ducha de mano

39947

- 00 cromado
- 02 negro

**140,0 €**  
**182,6 €**

LIMITADOR - 8l/min  
TECNOLOGÍA G-LAST  
EUROPEAN POSITIVE LIST  
ECO-G  
BAJO RUIDO  
EDIFICACIÓN SOSTENIBLE\*  
WATER LABEL



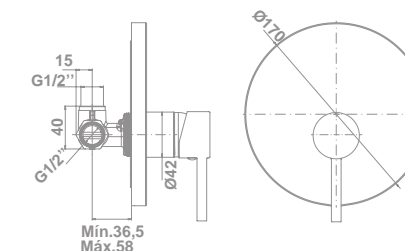
### MONOMANDO EMPOTRADO PARA DUCHA\*\*

39949

- 00 cromado
- 02 negro

**64,6 €**  
**100,1 €**

TECNOLOGÍA G-LAST  
EUROPEAN POSITIVE LIST  
ECO-G



\*Válvula up-down no incluida. Ver p. 153-154

\*Griferías de baño y ducha solo incluidas en certificación VERDE  
\*\*Ver accesorios compatibles de ducha en páginas 140 a 157



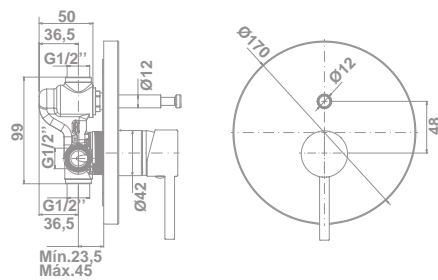


**MONOMANDO EMPOTRADO PARA DUCHA (2 SALIDAS)\*** 39950

- 00 cromado
- 02 negro

**90,4 €**  
**136,0 €**

TECNOLOGÍA G-LAST  
EUROPEAN POSITIVE LIST  
ECO-G

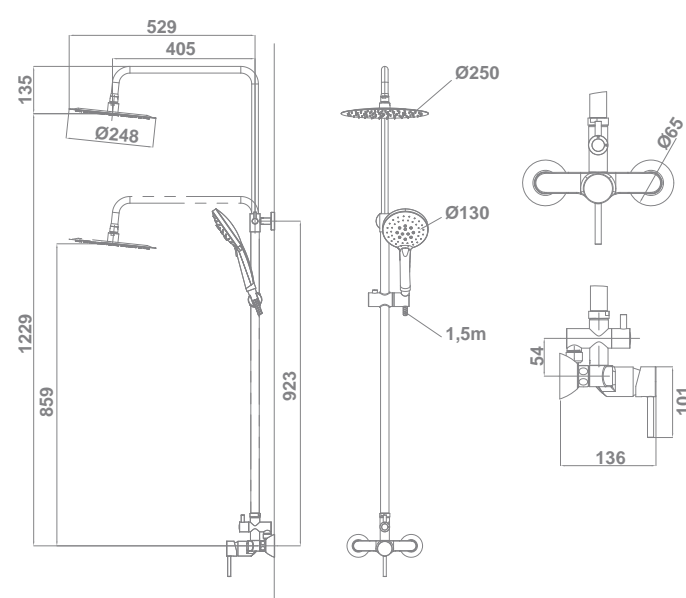


**COLUMNA DE DUCHA BARRA DE DUCHA EXTENSIBLE 37 CM** 39956

- Equipo de ducha:
- Rociador *slim* de gran caudal de Ø25 cm
  - Flexo de 150 cm
  - Ducha de mano de Ø13 cm
  - 3 funciones: Massage / Rain / Soft
  - Soporte para ducha de mano

**430,0 €**

TECNOLOGÍA G-LAST  
EUROPEAN POSITIVE LIST  
ECO-G  
BAJO RUIDO



\* Ver accesorios compatibles de ducha en páginas 140 a 147  
\*\* En proceso de certificación

## Grifería de cocina



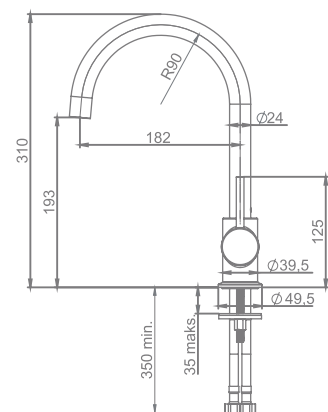
**MONOMANDO DE COCINA**  
Caño giratorio inferior  
Enlaces de alimentación flexible de 3/8"

39957

- 00 cromado
- 02 negro

**128,0 €**  
**170,0 €**

APERTURA EN FRÍO  
TECNOLOGÍA G-LAST  
EUROPEAN POSITIVE LIST  
ECO-G  
BAJO RUIDO  
CAÑO GIRATORIO  
EDIFICACIÓN SOSTENIBLE  
WATER LABEL

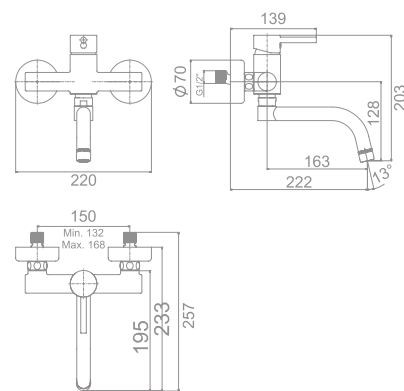


**MONOMANDO DE COCINA**  
Caño giratorio inferior  
Enlaces de alimentación flexible de 3/8"

39952

**100,8 €**

TECNOLOGÍA G-LAST  
EUROPEAN POSITIVE LIST  
ECO-G  
BAJO RUIDO  
CAÑO GIRATORIO



\*En proceso de certificación





# Clunia



# Clunia

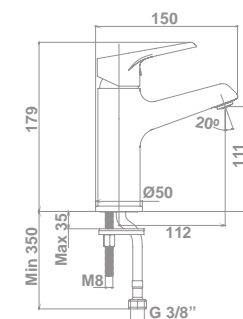
colecciones



**MONOMANDO DE LAVABO\*** 39900  
Enlaces de alimentación flexible de 3/8".  
Instalación con válvula up-down\*\*

**79,1 €**

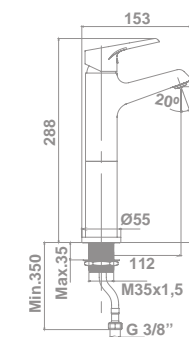
- APERTURA EN FRÍO
- LIMITADOR - 5l/min
- TECNOLOGÍA G-LAST
- EUROPEAN POSITIVE LIST
- ECO-G
- BAJO RUIDO
- EDIFICACIÓN SOSTENIBLE
- WATER LABEL



**MONOMANDO DE LAVABO CON CAÑO ALTO\*** 39901  
Enlaces de alimentación flexible de 3/8".  
Instalación con válvula up-down\*\*

**102,4 €**

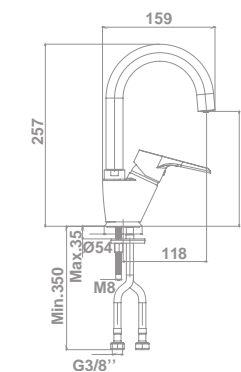
- APERTURA EN FRÍO
- LIMITADOR - 5l/min
- TECNOLOGÍA G-LAST
- EUROPEAN POSITIVE LIST
- ECO-G
- BAJO RUIDO
- EDIFICACIÓN SOSTENIBLE
- WATER LABEL



**MONOMANDO DE LAVABO CON MANETA LATERAL Y CAÑO GIRATORIO\*** 39902  
Enlaces de alimentación flexible de 3/8".  
Instalación con válvula up-down\*\*

**93,7 €**

- LIMITADOR - 5l/min
- TECNOLOGÍA G-LAST
- EUROPEAN POSITIVE LIST
- ECO-G
- BAJO RUIDO
- CAÑO GIRATORIO
- EDIFICACIÓN SOSTENIBLE
- WATER LABEL



\*Disponible hasta fin de existencias  
\*\*Válvula up-down no incluida. Ver p. 153-154

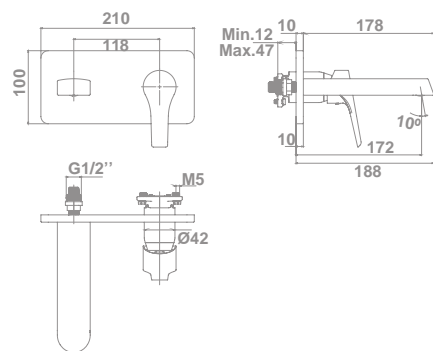




**MONOMANDO EMPOTRADO PARA LAVABO\*** 39903  
Caño de 17,8 cm

134,6 €

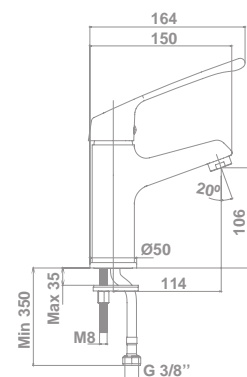
TECNOLOGÍA G-LAST  
EUROPEAN POSITIVE LIST  
ECO-G



**MONOMANDO DE LAVABO CON MANETA GERONTOLÓGICA\*** 39904  
Enlaces de alimentación flexible de 3/8".  
Instalación con válvula up-down\*\*

107,6 €

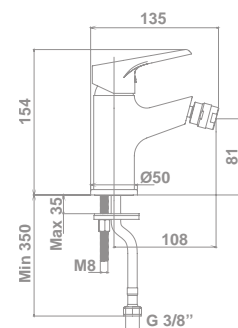
LIMITADOR - 5l/min  
TECNOLOGÍA G-LAST  
EUROPEAN POSITIVE LIST  
ECO-G  
BAJO RUIDO  
ACCESIBILIDAD  
EDIFICACIÓN SOSTENIBLE  
WATER LABEL



**MONOMANDO DE BIDÉ\*** 39905  
Enlaces de alimentación flexible de 3/8".  
Instalación con válvula up-down\*\*

79,1 €

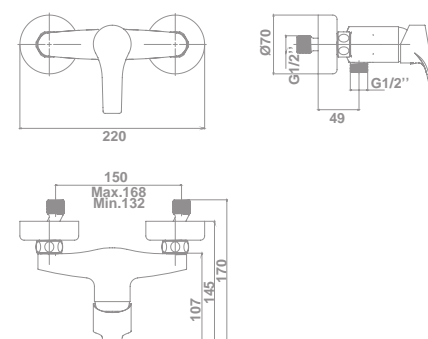
LIMITADOR - 5l/min  
TECNOLOGÍA G-LAST  
EUROPEAN POSITIVE LIST  
ECO-G  
BAJO RUIDO  
WATER LABEL



**MONOMANDO PARA DUCHA CON EQUIPO DE DUCHA\*** 39906  
Equipo de ducha:  
- Flexo de 150 cm  
- Ducha de mano Ø 10 cm  
1 Función  
- Soporte para ducha de mano

112,5 €

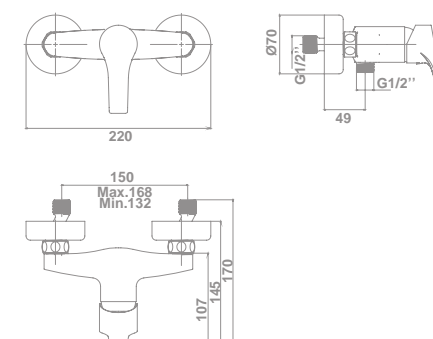
LIMITADOR - 8l/min  
TECNOLOGÍA G-LAST  
EUROPEAN POSITIVE LIST  
ECO-G  
BAJO RUIDO  
SOSTENIBILIDAD  
EDIFICACIÓN SOSTENIBLE  
WATER LABEL



**MONOMANDO PARA DUCHA\*** 39907

93,8 €

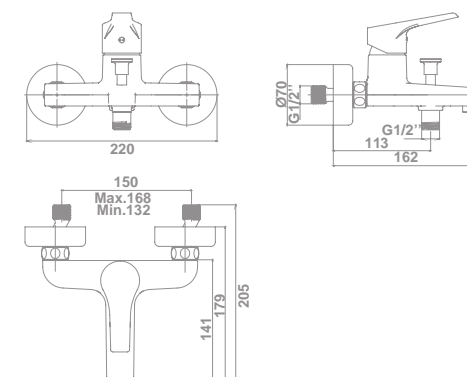
LIMITADOR - 8l/min  
TECNOLOGÍA G-LAST  
EUROPEAN POSITIVE LIST  
ECO-G  
BAJO RUIDO  
EDIFICACIÓN SOSTENIBLE  
WATER LABEL



**MONOMANDO PARA BAÑO Y DUCHA CON EQUIPO DE DUCHA\*** 39908  
Equipo de ducha:  
- Flexo de 170 cm  
- Ducha de mano Ø 10 cm  
1 Función  
- Soporte para ducha de mano

131,3 €

LIMITADOR - 8l/min  
TECNOLOGÍA G-LAST  
EUROPEAN POSITIVE LIST  
ECO-G  
BAJO RUIDO  
EDIFICACIÓN SOSTENIBLE\*  
WATER LABEL



\*Disponible hasta fin de existencias  
\*\*Válvula up-down no incluida. Ver p. 153-154

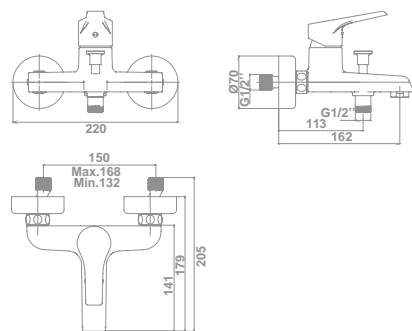
\*Disponible hasta fin de existencias  
\*\*Griferías de baño y ducha solo incluidas en certificación VERDE



**MONOMANDO PARA BAÑO Y DUCHA\*** 39909

112,5 €

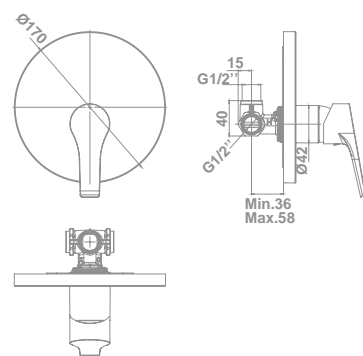
- LIMITADOR - 8l/min
- TECNOLOGÍA G-LAST
- EUROPEAN POSITIVE LIST
- ECO-G
- BAJO RUIDO
- EDIFICACIÓN SOSTENIBLE\*
- WATER LABEL



**MONOMANDO EMPOTRADO PARA DUCHA\*\*/\*\*\*** 39910

61,6 €

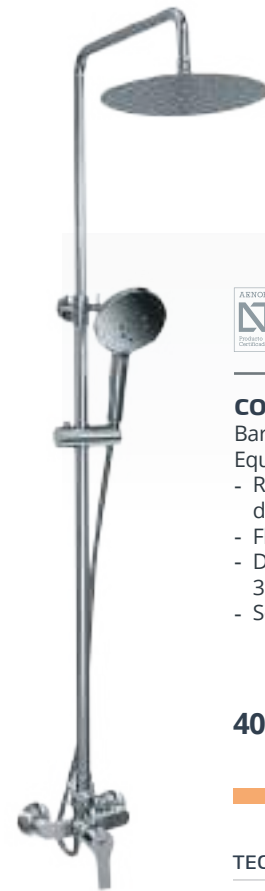
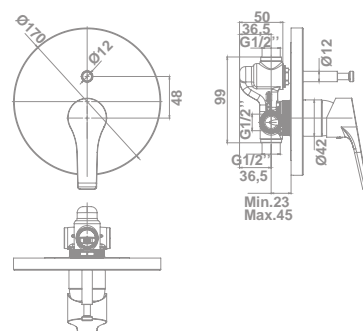
- TECNOLOGÍA G-LAST
- EUROPEAN POSITIVE LIST
- ECO-G



**MONOMANDO EMPOTRADO PARA DUCHA (2 SALIDAS)\*\*/\*\*\*** 39911

86,1 €

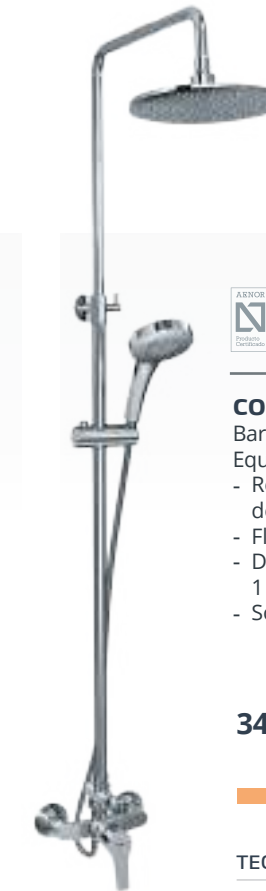
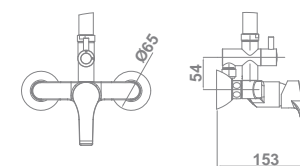
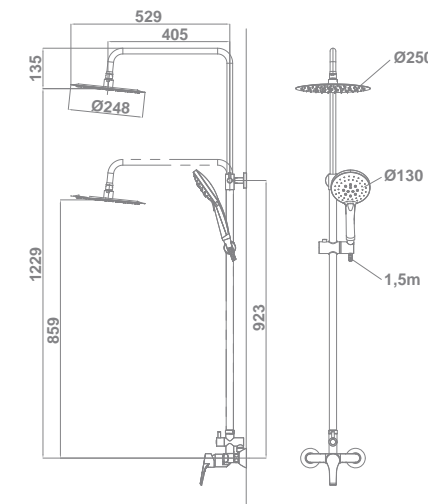
- TECNOLOGÍA G-LAST
- EUROPEAN POSITIVE LIST
- ECO-G



**COLUMNA DE DUCHA\*** 39914  
 Barra de ducha extensible 37 cm  
 Equipo de ducha:  
 - Rociador slim de gran caudal de  $\varnothing 25$  cm  
 - Flexo de 150 cm  
 - Ducha de mano de  $\varnothing 13$  cm  
 3 funciones: Massage / Rain / Soft  
 - Soporte para ducha de mano

400,0 €

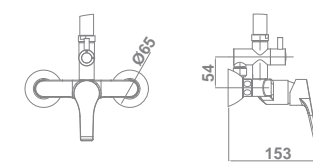
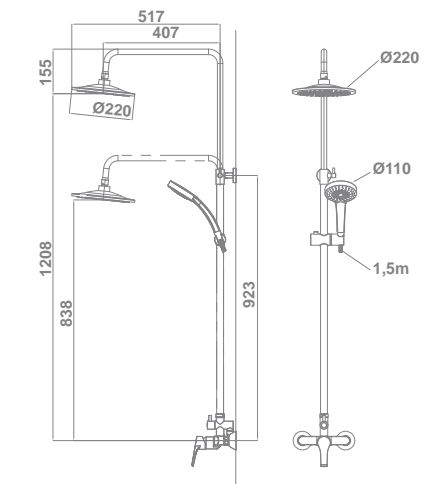
- TECNOLOGÍA G-LAST
- EUROPEAN POSITIVE LIST
- ECO-G



**COLUMNA DE DUCHA\*** 39913  
 Barra de ducha extensible 37 cm  
 Equipo de ducha:  
 - Rociador de gran caudal de  $\varnothing 22$  cm  
 - Flexo de 150 cm  
 - Ducha de mano de  $\varnothing 11$  cm  
 1 función  
 - Soporte para ducha de mano

345,0 €

- TECNOLOGÍA G-LAST
- EUROPEAN POSITIVE LIST
- ECO-G



\* Disponible hasta fin de existencias  
 \*\* Griferías de baño y ducha solo incluidas en certificación VERDE  
 \*\*\* Ver accesorios compatibles de ducha en páginas 140 a 147

\* Disponible hasta fin de existencias  
 \*\* En proceso de certificación



# Clunia

Grifería de cocina

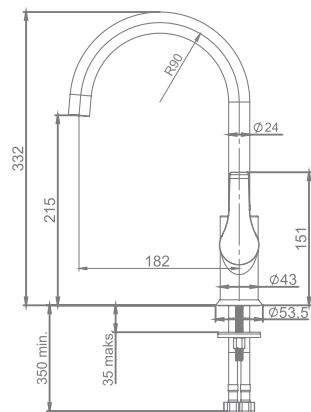


**MONOMANDO DE COCINA\***  
Caño giratorio  
Enlaces de alimentación flexible de 3/8"

39899

**118,0 €**

APERTURA EN FRÍO  
TECNOLOGÍA G-LAST  
EUROPEAN POSITIVE LIST  
ECO-G  
BAJO RUIDO  
CAÑO GIRATORIO  
EDIFICACIÓN SOSTENIBLE  
WATER LABEL



\* Disponible hasta fin de existencias  
\*\* En proceso de certificación



# Sía







# S í a

colecciones



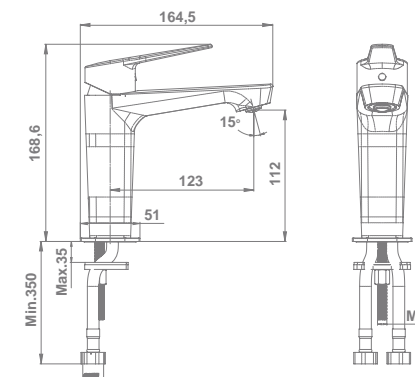
N

**MONOMANDO DE LAVABO**  
Enlaces de alimentación flexible de 3/8".  
Instalación con válvula up-down\*

39270

75,0 €

- APERTURA EN FRÍO
- LIMITADOR - 5L/MIN
- TECNOLOGÍA G-LAST
- EUROPEAN POSITIVE LIST
- ECO-G
- EDIFICACIÓN SOSTENIBLE
- WATER LABEL



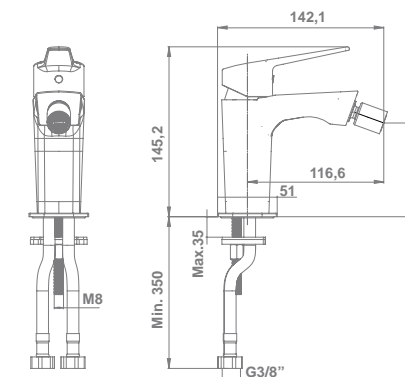
N

**MONOMANDO DE BIDÉ**  
Enlaces de alimentación flexible de 3/8".  
Instalación con válvula up-down\*

39271

82,0 €

- TECNOLOGÍA G-LAST
- EUROPEAN POSITIVE LIST
- ECO-G



\*Válvula up-down no incluida. Ver p. 153-154



N

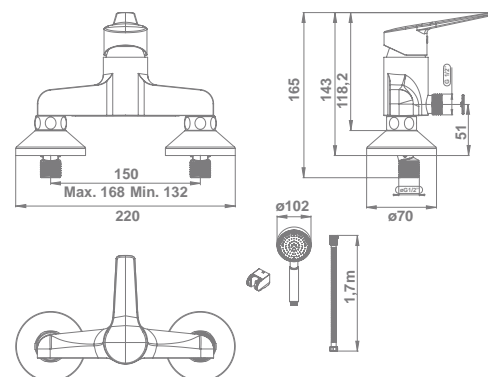
**MONOMANDO DE PARA DUCHA CON EQUIPO DE DUCHA**

39272

- Equipo de ducha:
- Flexo de 150 cm
  - Ducha de mano de ø 10 cm 1 función
  - Soporte para ducha de mano

115,0 €

LIMITADOR - 8L/MIN  
 TECNOLOGÍA G-LAST  
 EUROPEAN POSITIVE LIST  
 ECO-G  
 EDIFICACIÓN SOSTENIBLE  
 WATER LABEL



N

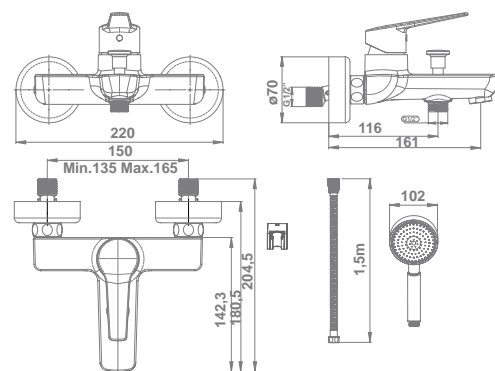
**MONOMANDO DE PARA BAÑO Y DUCHA CON EQUIPO DE DUCHA**

39273

- Equipo de ducha:
- Flexo de 170 cm
  - Ducha de mano de ø 10 cm 1 función
  - Soporte para ducha de mano

135,0 €

LIMITADOR - 8L/MIN  
 TECNOLOGÍA G-LAST  
 EUROPEAN POSITIVE LIST  
 ECO-G  
 EDIFICACIÓN SOSTENIBLE\*  
 WATER LABEL



\*Griferías de baño y ducha solo incluidas en certificación VERDE



# Mena



# Mena

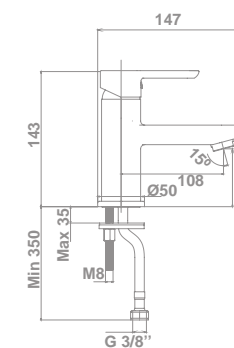
colecciones



**MONOMANDO DE LAVABO** 39918  
Enlaces de alimentación flexible de 3/8".  
Instalación con válvula up-down\*

**55,5 €**

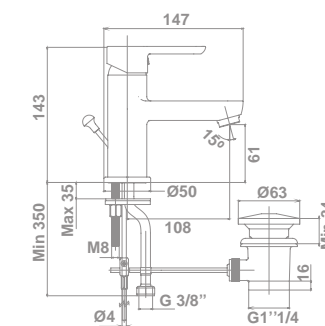
TECNOLOGÍA G-LAST  
EUROPEAN POSITIVE LIST  
ECO-G  
BAJO RUIDO



**MONOMANDO DE LAVABO CON DESAGÜE AUTOMÁTICO** 39919  
Enlaces de alimentación flexible de 3/8".

**62,3 €**

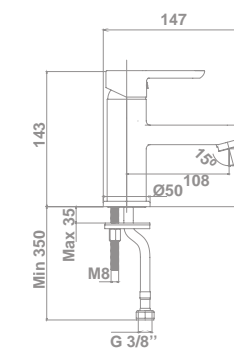
TECNOLOGÍA G-LAST  
EUROPEAN POSITIVE LIST  
ECO-G  
BAJO RUIDO



**MONOMANDO DE LAVABO** 39920  
Enlaces de alimentación flexible de 3/8".  
Instalación con válvula up-down\*

**62,0 €**

APERTURA EN FRÍO  
LIMITADOR - 5l/min  
TECNOLOGÍA G-LAST  
EUROPEAN POSITIVE LIST  
ECO-G  
BAJO RUIDO  
EDIFICACIÓN SOSTENIBLE  
WATER LABEL



\*Válvula up-down no incluida. Ver p. 153-154





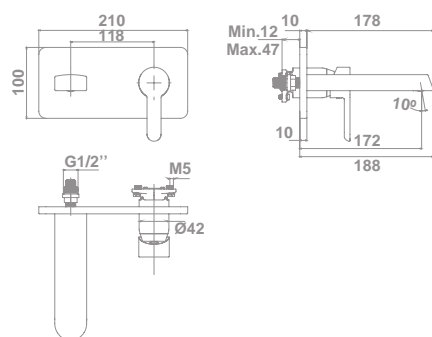
### MONOMANDO EMPOTRADO PARA LAVABO

39922

Caño de 17,8 cm 39922

117,0 €

TECNOLOGÍA G-LAST  
EUROPEAN POSITIVE LIST  
ECO-G



### MONOMANDO DE BIDÉ

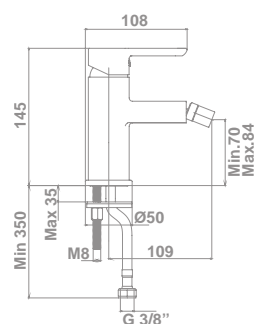
39923

Enlaces de alimentación flexible de 3/8\"/>

Instalación con válvula up-down\*

66,6 €

LIMITADOR - 5l/min  
TECNOLOGÍA G-LAST  
EUROPEAN POSITIVE LIST  
ECO-G  
BAJO RUIDO  
WATER LABEL



### MONOMANDO PARA DUCHA CON EQUIPO DE DUCHA

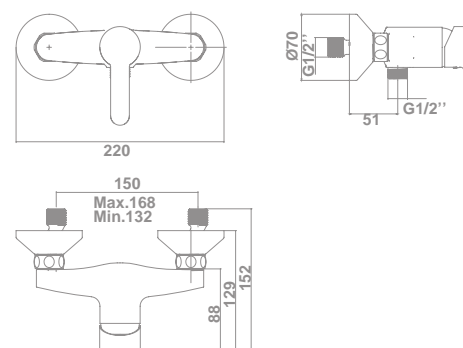
39925

Equipo de ducha:

- Flexo de 150 cm
- Ducha de mano de Ø 10 cm
- 1 Función
- Soporte para ducha de mano

100,0 €

LIMITADOR - 8l/min  
TECNOLOGÍA G-LAST  
EUROPEAN POSITIVE LIST  
ECO-G  
BAJO RUIDO  
EDIFICACIÓN SOSTENIBLE  
WATER LABEL

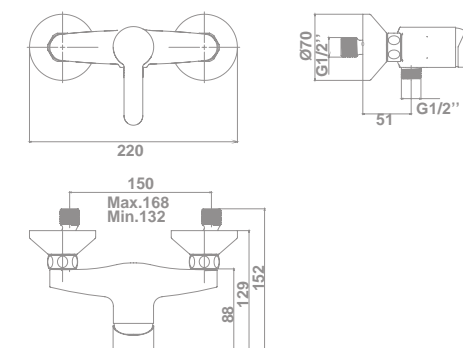


### MONOMANDO PARA DUCHA

39926

81,9 €

LIMITADOR - 8l/min  
TECNOLOGÍA G-LAST  
EUROPEAN POSITIVE LIST  
ECO-G  
BAJO RUIDO  
EDIFICACIÓN SOSTENIBLE  
WATER LABEL



\*Válvula up-down no incluida. Ver p. 153-154



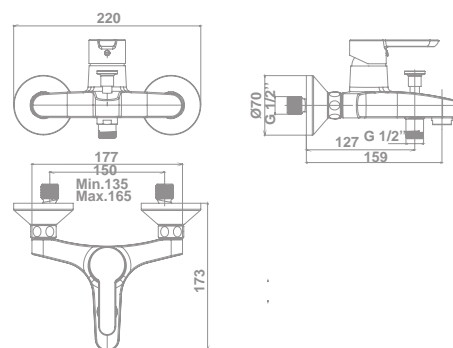
**MONOMANDO  
PARA BAÑO Y DUCHA  
CON EQUIPO DE DUCHA**

39927

Equipo de ducha:  
- Flexo de 170 cm  
- Ducha de mano de  $\varnothing$  10 cm  
1 Función  
- Soporte para ducha de mano

116,5 €

LIMITADOR - 8l/min  
TECNOLOGÍA G-LAST  
EUROPEAN POSITIVE LIST  
ECO-G  
BAJO RUIDO  
EDIFICACIÓN SOSTENIBLE\*  
WATER LABEL

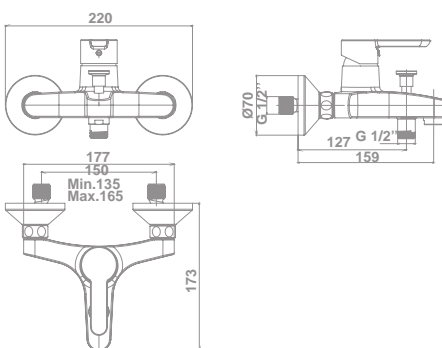


**MONOMANDO  
PARA BAÑO Y DUCHA**

39928

97,4 €

LIMITADOR - 8l/min  
TECNOLOGÍA G-LAST  
EUROPEAN POSITIVE LIST  
ECO-G  
BAJO RUIDO  
EDIFICACIÓN SOSTENIBLE\*  
WATER LABEL

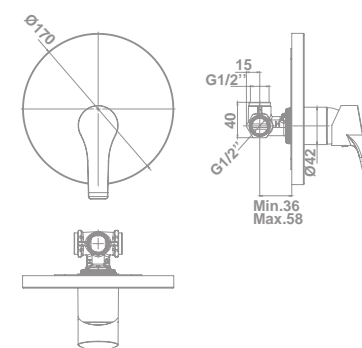


**MONOMANDO  
EMPOTRADO PARA DUCHA\***

39929

58,6 €

TECNOLOGÍA G-LAST  
EUROPEAN POSITIVE LIST  
ECO-G

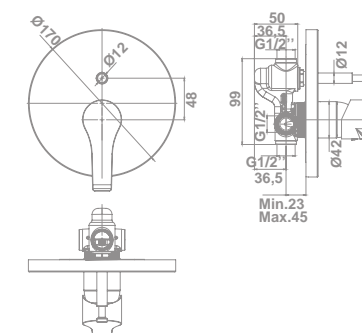


**MONOMANDO EMPOTRADO  
PARA DUCHA (2 SALIDAS)\***

39930

81,9 €

TECNOLOGÍA G-LAST  
EUROPEAN POSITIVE LIST  
ECO-G



\*Griferías de baño y ducha solo incluidas en certificación VERDE

\*Ver accesorios compatibles de ducha en páginas 140 a 147





# Mena

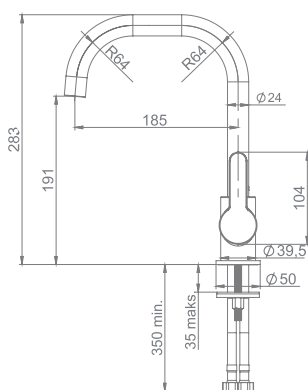
Grifería de cocina



**MONOMANDO DE COCINA** 39933  
Caño giratorio  
Enlaces de alimentación flexible de 3/8"

**108,0 €**

APERTURA EN FRÍO  
TECNOLOGÍA G-LAST  
EUROPEAN POSITIVE LIST  
ECO-G  
BAJO RUIDO  
CAÑO GIRATORIO  
EDIFICACIÓN SOSTENIBLE  
WATER LABEL



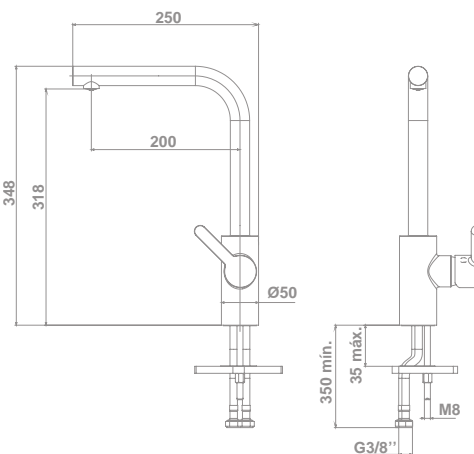
\* En proceso de certificación



**MONOMANDO DE COCINA MENA PLUS** 39932  
Caño giratorio  
Enlaces de alimentación flexible de 3/8"

● 00 cromado	<b>160,0 €</b>
○ 21 blanco mate	<b>190,0 €</b>
● 97 granito mate	<b>190,0 €</b>
● 52 oro	<b>225,0 €</b>
● 96 granito	<b>245,0 €</b>

APERTURA EN FRÍO  
TECNOLOGÍA G-LAST  
EUROPEAN POSITIVE LIST  
ECO-G  
CAÑO GIRATORIO





**Teza**





# Teza

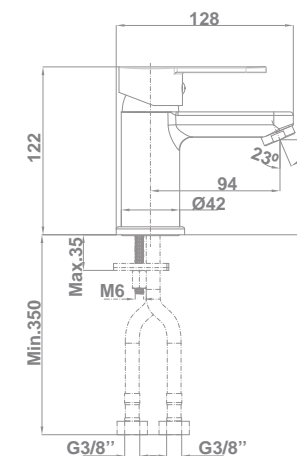
colecciones



**MONOMANDO DE LAVABO** 38520  
Enlaces de alimentación flexible de 3/8"  
Instalación con válvula up-down\*

**46,8 €**

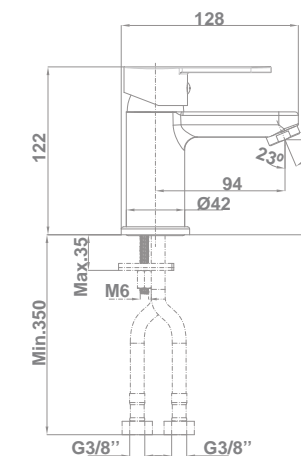
TECNOLOGÍA G-LAST  
EUROPEAN POSITIVE LIST  
ECO-G



**MONOMANDO DE LAVABO** 38531  
Enlaces de alimentación flexible de 3/8"  
Instalación con válvula up-down\*

**50,0 €**

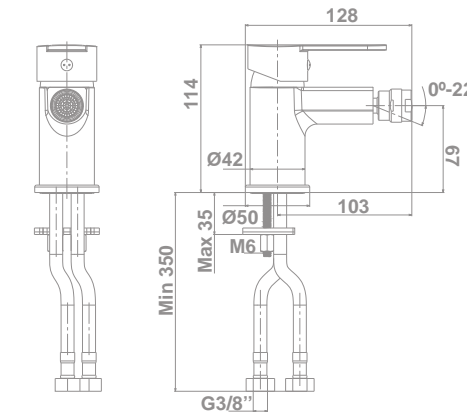
LIMITADOR - 5 L/MIN  
TECNOLOGÍA G-LAST  
EUROPEAN POSITIVE LIST  
ECO-G  
EDIFICACIÓN SOSTENIBLE  
WATER LABEL



**MONOMANDO DE BIDÉ** 38522  
Enlaces de alimentación flexible de 3/8"  
Instalación con válvula up-down\*

**54,3 €**

TECNOLOGÍA G-LAST  
EUROPEAN POSITIVE LIST  
ECO-G



\*Válvula up-down no incluida. Ver p. 153-154





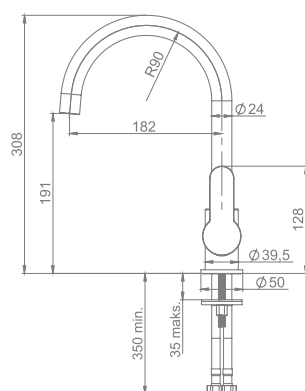


**MONOMANDO DE COCINA**  
Caño giratorio  
Enlaces de alimentación flexible de 3/8"

38534

87,0 €

APERTURA EN FRÍO  
TECNOLOGÍA G-LAST  
EUROPEAN POSITIVE LIST  
ECO-G  
CAÑO GIRATORIO  
EDIFICACIÓN SOSTENIBLE  
WATER LABEL







**Grecia**



# Gre cia

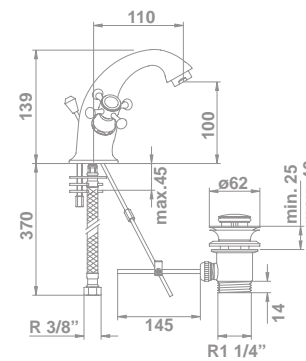
colecciones



**MEZCLADOR DE LAVABO  
CON DESAGÜE AUTOMÁTICO**  
Enlaces de alimentación flexible de 3/8"  
Montura cerámica 1/4 vuelta

38970

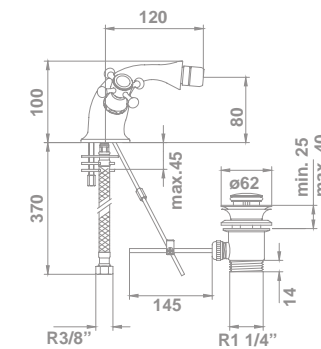
180,0 €



**MEZCLADOR DE BIDÉ  
CON DESAGÜE AUTOMÁTICO**  
Enlaces de alimentación flexible de 3/8"  
Montura cerámica 1/4 vuelta

38971

180,0 €





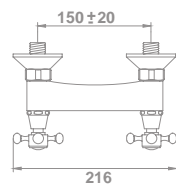
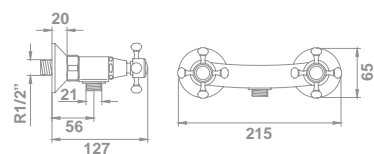


**MEZCLADOR PARA DUCHA**

38972

Montura cerámica 1/4 vuelta  
Equipo de ducha:  
- Flexo de 170 cm  
- Ducha de mano  
- Soporte para ducha de mano

210,0 €

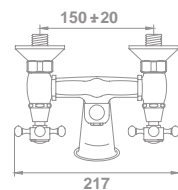
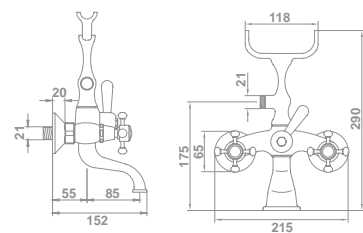


**MEZCLADOR PARA BAÑO Y DUCHA**

38973

Montura cerámica 1/4 vuelta  
Equipo de ducha:  
- Flexo de 170 cm  
- Ducha de mano  
- Soporte para ducha de mano

290,0 €



**Movilidad  
reducida**

[Möv.]





# Movilidad reducida

**CLUNIA**



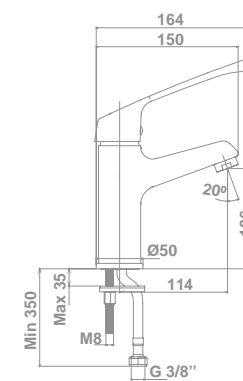
**MONOMANDO DE LAVABO CON MANETA GERONTOLÓGICA\***

39904

Enlaces de alimentación flexible de 3/8".  
Instalación con válvula up-down\*\*

**107,6 €**

- LIMITADOR 5l/min
- TECNOLOGÍA G-LAST
- EUROPEAN POSITIVE LIST
- ECO-G
- BAJO RUIDO
- ACCESIBILIDAD
- WATER LABEL



**BLUE**



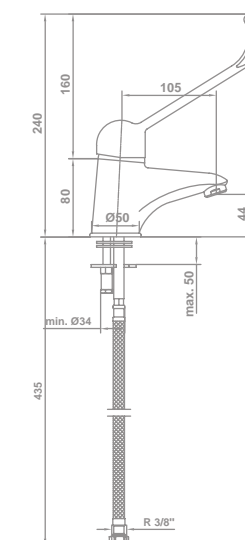
**MONOMANDO DE LAVABO CON MANETA GERONTOLÓGICA**

39300

Enlaces de alimentación flexible de 3/8"

**93,0 €**

- ACCESIBILIDAD



\*Disponible hasta fin de existencias  
\*\*Válvula up-down no incluida. Ver p. 153-154

**Electrónicas**

[Elec.]





# Electrónicas



## MEZCLADOR DE LAVABO ELECTRÓNICO\* (agua pre-mezclada). 39316

Enlaces de alimentación flexible de 1/2"  
 Aireador ecológico antivandálico con limitador de caudal:  
 - Con filtro antipartículas integrado  
 - Protección contra la cal  
 Accionado mediante sensor

297,0 €

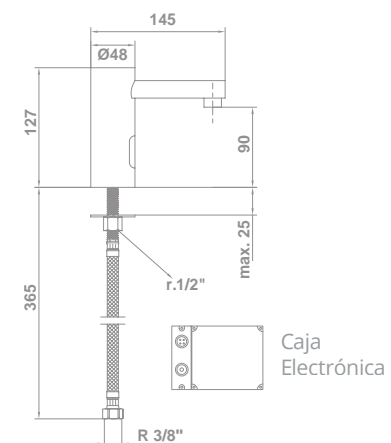


LIMITADOR 5l/min  
 WATER LABEL

### RECAMBIOS

Mezclador grifería 2 aguas 39205  
 (opcional para ref. 39316)

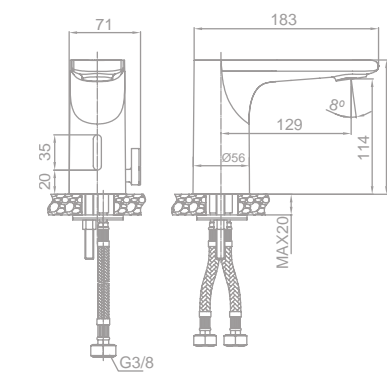
65,0 €



## MEZCLADOR DE LAVABO ELECTRÓNICO\* (dos entradas de agua: caliente y fría). 39896

Enlaces de alimentación flexible de 3/8"  
 Aireador antivandálico  
 Accionado mediante sensor

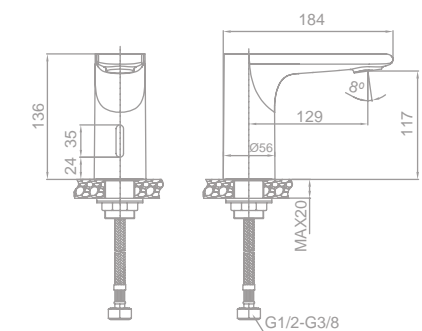
230,0 €



## GRIFERÍA DE LAVABO ELECTRÓNICA\* Un agua 39895

Enlaces de alimentación flexible de 3/8"  
 Aireador antivandálico  
 Accionado mediante sensor

205,0 €



\*Alimentación eléctrica (220 V) y con pilas (4x1,5 V)

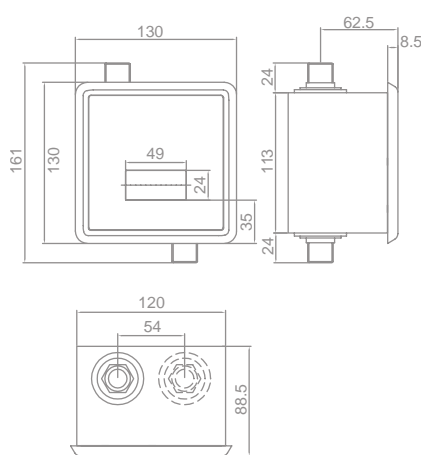


**FLUXOR ELECTRÓNICO EMPOTRADO PARA URINARIO**

39898

Dimensiones placa frontal: 11,9 x 11,9 cm  
Alimentación eléctrica (220V)  
Conexión para urinario exterior incluida

245,0 €

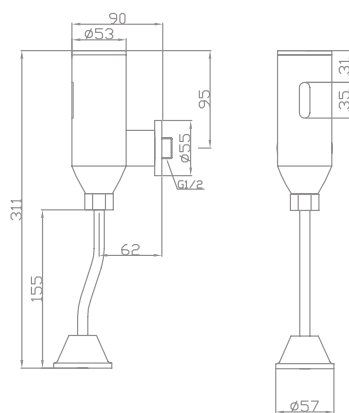


**FLUXOR ELECTRÓNICO EXTERIOR PARA URINARIO**

39897

Alimentación con pilas (4 x 1,5 V)

215,0 €



**Temporizadas**

[Tem.]

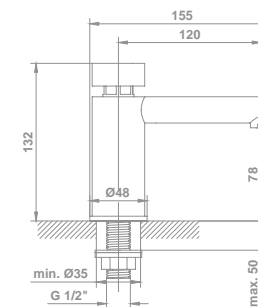


# Temporizadas



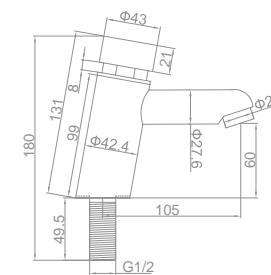
**MONOMANDO TEMPORIZADO PARA LAVABO** 39230  
Un agua  
Enlaces de alimentación flexible de 1/2"

100,0 €



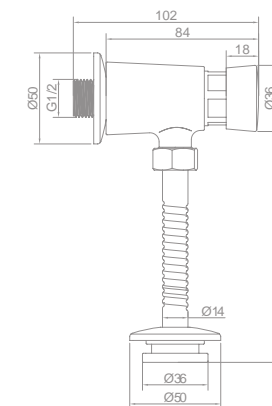
**GRIFERÍA TEMPORIZADA PARA LAVABO** 39865  
Un agua  
Enlaces de alimentación flexible de 3/8"

82,4 €



**FLUXOR TEMPORIZADO EXTERIOR PARA URINARIO** 39866  
Compatible con urinario Easy

72,0 €



**Programa  
de duchas**

[Prō.]

# Termostáticas

BALANCE



BALANCE

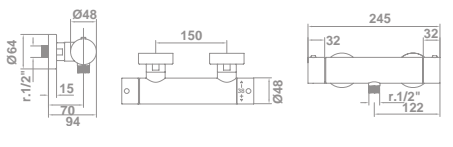


**MEZCLADOR TERMOSTÁTICO PARA DUCHA CON EQUIPO DE DUCHA** 39320

Dispositivo de seguridad 38°C SafeStop\*  
 Equipo de ducha:  
 - Flexo de 170 cm  
 - Ducha de mano  
 - Soporte para ducha de mano

295,0 €

38°C SAFESTOP

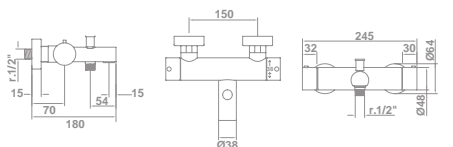


**MEZCLADOR TERMOSTÁTICO PARA BAÑO Y DUCHA CON EQUIPO DE DUCHA** 39319

Dispositivo de seguridad 38°C SafeStop\*  
 Equipo de ducha:  
 - Flexo de 170 cm  
 - Ducha de mano  
 - Soporte para ducha de mano

330,0 €

38°C SAFESTOP



\*Dispositivo de seguridad que evita que el agua supere, de manera involuntaria, los 38°C de temperatura, previniendo quemaduras y mejorando el confort



# Termostáticas

ONIS

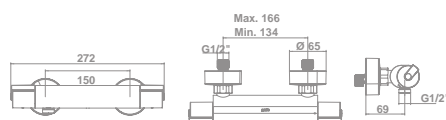


**MEZCLADOR TERMOSTÁTICO PARA DUCHA CON EQUIPO DE DUCHA** 38981

Dispositivo de seguridad 38°C SafeStop\*  
 Botón limitador de caudal que permite hasta un 50% de ahorro de agua  
 Equipo de ducha:  
 - Flexo extensible de 170 cm  
 - Ducha de mano ergonómica de ø 10 cm  
 3 Funciones: Massage / Rain / Soft  
 - Soporte para ducha de mano

235,0 €

38°C SAFESTOP  
 50% ECO



ONIS

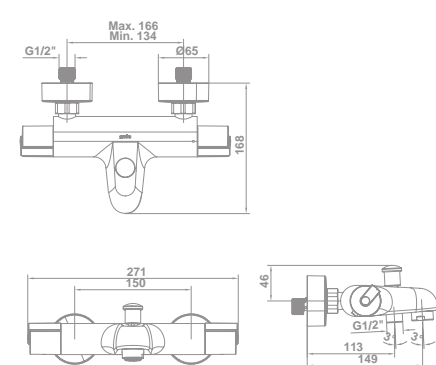


**MEZCLADOR TERMOSTÁTICO PARA BAÑO Y DUCHA CON EQUIPO DE DUCHA** 38982

Dispositivo de seguridad 38°C SafeStop\*  
 Botón limitador de caudal que permite hasta un 50% de ahorro de agua  
 Equipo de ducha:  
 - Flexo extensible de 170 cm  
 - Ducha de mano ergonómica de ø 10 cm  
 3 Funciones: Massage / Rain / Soft  
 - Soporte para ducha de mano

275,0 €

38°C SAFESTOP  
 50% ECO



\*Dispositivo de seguridad que evita que el agua supere, de manera involuntaria, los 38°C de temperatura, previniendo quemaduras y mejorando el confort

# Termostáticas

T-947



## MEZCLADOR TERMOSTÁTICO PARA DUCHA

39680

Dispositivo de seguridad 38°C SafeStop\*  
Manetas con tecnología cold-touch para evitar quemaduras

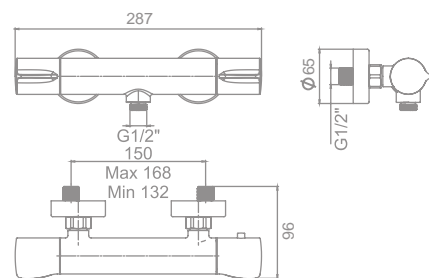
185,0 €

38°C SAFESTOP  
TECNOLOGÍA G-LAST  
EUROPEAN POSITIVE LIST  
ECO-G

### Combinable con \*\*

Set de ducha 1F  
- Ducha de mano de  $\varnothing$  10 cm 1 función  
- Flexo de 170 cm  
- Soporte para ducha de mano

48354



T-947



## MEZCLADOR TERMOSTÁTICO PARA BAÑO Y DUCHA

39681

Dispositivo de seguridad 38°C SafeStop\*  
Manetas con tecnología cold-touch para evitar quemaduras

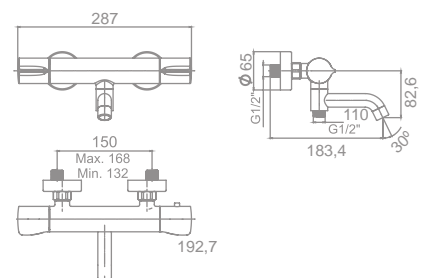
230,0 €

38°C SAFESTOP  
TECNOLOGÍA G-LAST  
EUROPEAN POSITIVE LIST  
ECO-G

### Combinable con \*\*

Set de ducha 1F  
- Ducha de mano de  $\varnothing$  10 cm 1 función  
- Flexo de 170 cm  
- Soporte para ducha de mano

48354



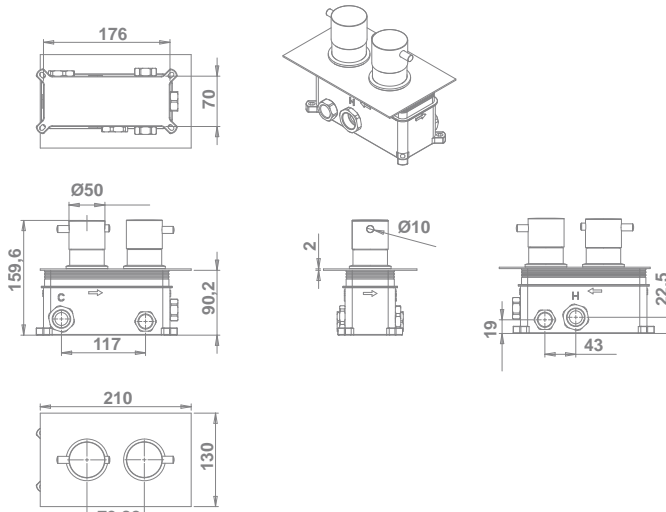
T-947



## MEZCLADOR TERMOSTÁTICO EMPOTRADO PARA DUCHA\*

39485

500,0 €



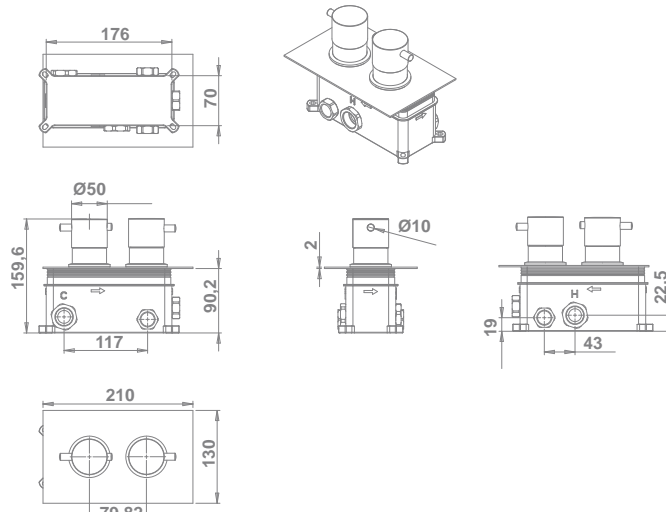
T-947



## MEZCLADOR TERMOSTÁTICO EMPOTRADO PARA DUCHA (2 SALIDAS)\*

39486

530,0 €



\*Dispositivo de seguridad que evita que el agua supere, de manera involuntaria, los 38°C de temperatura, previniendo quemaduras y mejorando el confort.  
\*\*Ver más opciones en páginas 182 a 189

\*Ver accesorios compatibles de ducha en páginas 140 a 147



# Columnas de ducha

termostáticas



**BALANCE**



**COLUMNA DE DUCHA. GRIFERÍA TERMOSTÁTICA**

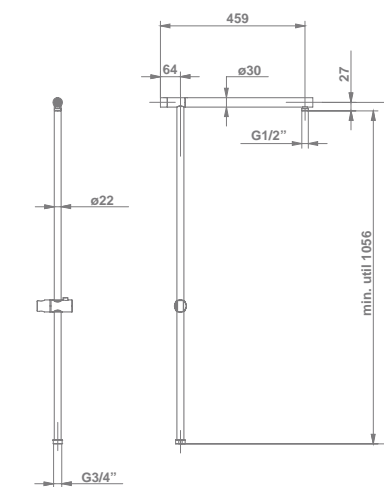
39321

Dispositivo de seguridad 38°C SafeStop\*

- Equipo de ducha:
- Rociador de gran caudal de  $\varnothing 22$  cm
  - Flexo de 170 cm
  - Ducha de mano
  - Soporte para ducha de mano

**595,0 €**

38°C SAFESTOP



**ONIS**



**COLUMNA DE DUCHA EXTENSIBLE. GRIFERÍA TERMOSTÁTICA**

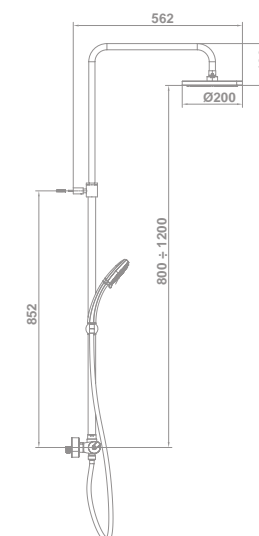
38983

Dispositivo de seguridad 38°C SafeStop\*

- Barra de ducha extensible 40 cm
- Equipo de ducha:
- Rociador de gran caudal de  $\varnothing 20$  cm
  - Flexo de 170 cm
  - Ducha de mano ergonómica de  $\varnothing 10$  cm
  - 3 funciones: Massage / Rain / Soft
  - Soporte para ducha de mano

**540,0 €**

38°C SAFESTOP



\*Dispositivo de seguridad que evita que el agua supere, de manera involuntaria, los 38°C de temperatura, previniendo quemaduras y mejorando el confort



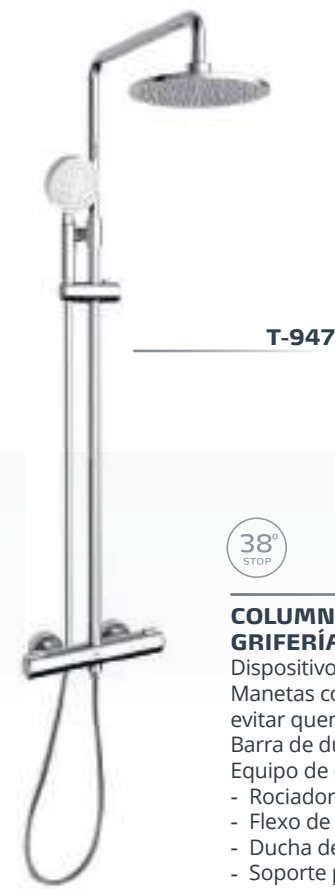
# Columnas de ducha

termostáticas

termostáticas



ONIS



T-947

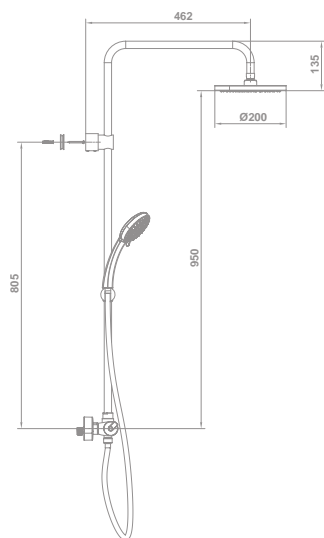
38°  
STOP

**COLUMNA DE DUCHA. GRIFERÍA TERMOSTÁTICA** 38984

- Dispositivo de seguridad 38°C SafeStop\*  
Equipo de ducha:
- Rociador de gran caudal de Ø20 cm
  - Flexo de 170 cm
  - Ducha de mano ergonómica de Ø 10 cm
  - 3 funciones: Massage / Rain / Soft
  - Soporte para ducha de mano

490,0 €

38°C SAFESTOP



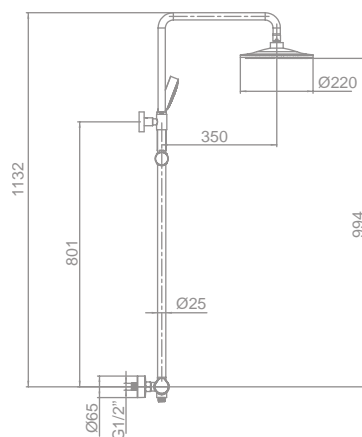
38°  
STOP

**COLUMNA DE DUCHA EXTENSIBLE. GRIFERÍA TERMOSTÁTICA** 39682

- Dispositivo de seguridad 38°C SafeStop\*  
Manetas con tecnología cold-touch para evitar quemaduras  
Barra de ducha extensible 30 cm  
Equipo de ducha:
- Rociador de gran caudal de Ø22 cm
  - Flexo de 170 cm
  - Ducha de mano de Ø10 cm 1 función
  - Soporte para ducha de mano

365,0 €

38°C SAFESTOP



ONIS

**PACK DE 6 COLUMNAS DE DUCHA EXTENSIBLES ONIS. GRIFERÍA TERMOSTÁTICA** 39480  
Pack expositor de 6 unidades

3.090,0 €



ONIS

**PACK DE 6 COLUMNAS DE DUCHA FIJAS ONIS. GRIFERÍA TERMOSTÁTICA** 39481  
Pack expositor de 6 unidades

2.800,0 €

\*Dispositivo de seguridad que evita que el agua supere, de manera involuntaria, los 38°C de temperatura, previniendo quemaduras y mejorando el confort





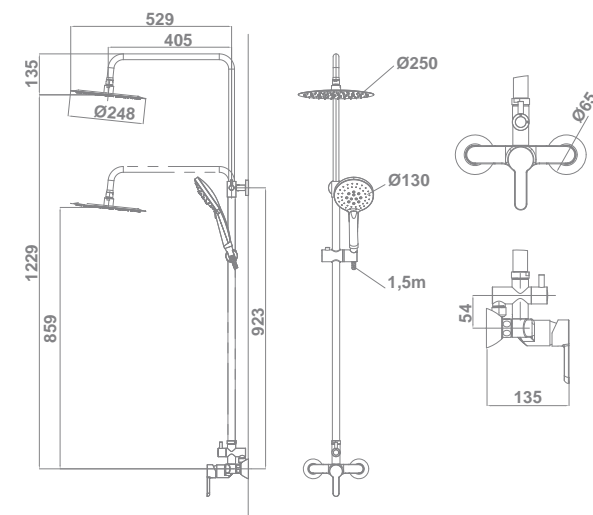
MENA



**COLUMNA DE DUCHA** 39917  
 Barra de ducha extensible 37 cm  
 Equipo de ducha:  
 - Rociador *slim* de gran caudal de  $\varnothing$ 25 cm  
 - Flexo de 150 cm  
 - Ducha de mano de  $\varnothing$ 13 cm  
 3 funciones: Massage / Rain / Soft  
 - Soporte para ducha de mano

365,0 €

TECNOLOGÍA G-LAST  
 EUROPEAN POSITIVE LIST  
 ECO-G  
 BAJO RUIDO



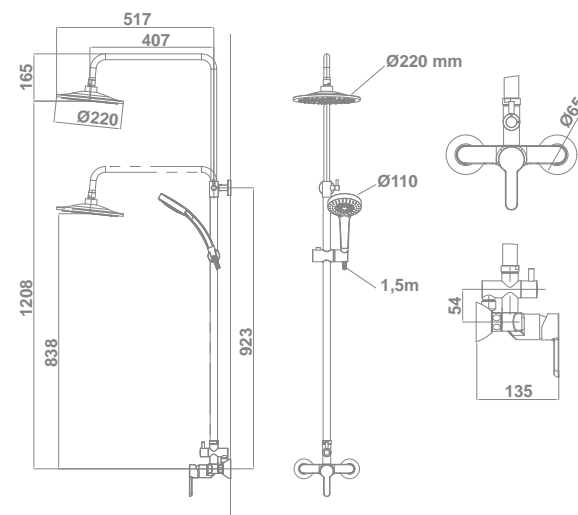
MENA



**COLUMNA DE DUCHA** 39916  
 Barra de ducha extensible 37 cm  
 Equipo de ducha:  
 - Rociador de gran caudal de  $\varnothing$ 22 cm  
 - Flexo de 150 cm  
 - Ducha de mano de  $\varnothing$ 11 cm  
 1 funcion  
 - Soporte para ducha de mano

318,0 €

TECNOLOGÍA G-LAST  
 EUROPEAN POSITIVE LIST  
 ECO-G  
 BAJO RUIDO

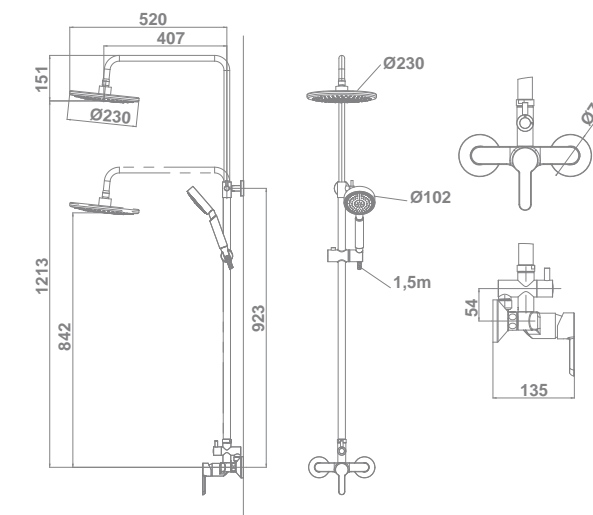


MENA

**COLUMNA DE DUCHA** 39915  
 Barra de ducha extensible 37 cm  
 Equipo de ducha:  
 - Rociador de gran caudal de  $\varnothing$ 23 cm  
 - Flexo de 150 cm  
 - Ducha de mano de  $\varnothing$ 10 cm  
 1 funcion  
 - Soporte para ducha de mano

275,0 €

TECNOLOGÍA G-LAST  
 EUROPEAN POSITIVE LIST  
 ECO-G



\*En proceso de certificación

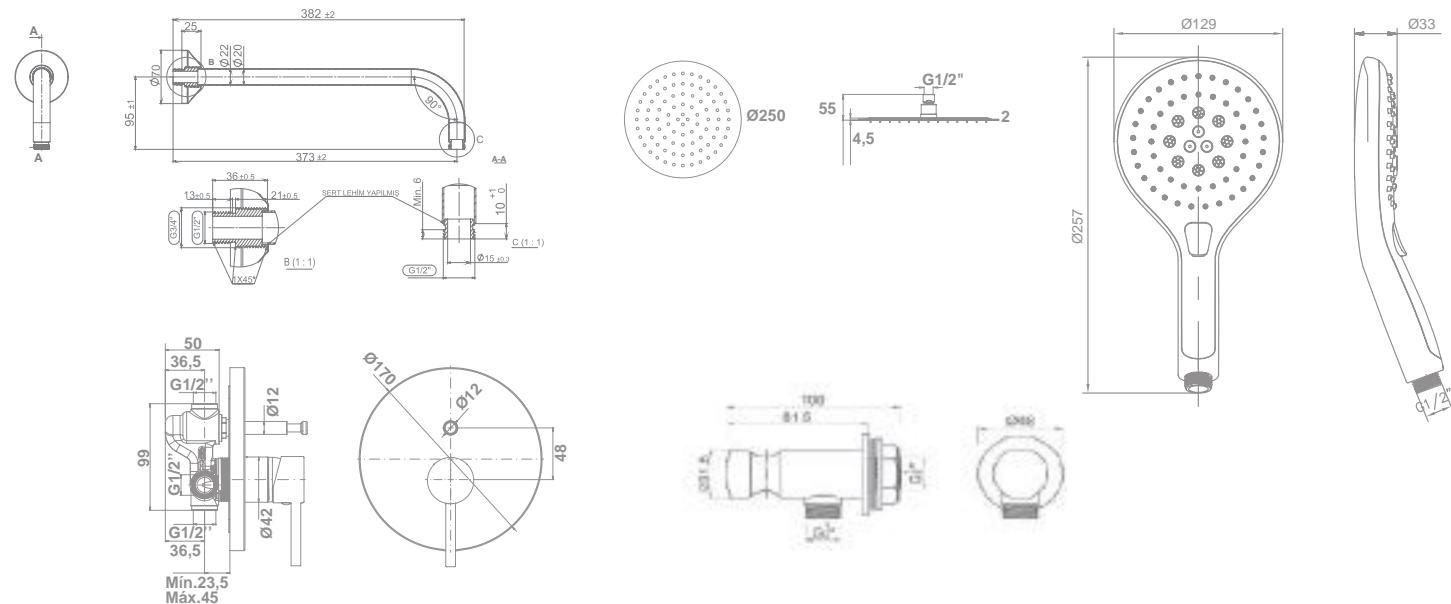






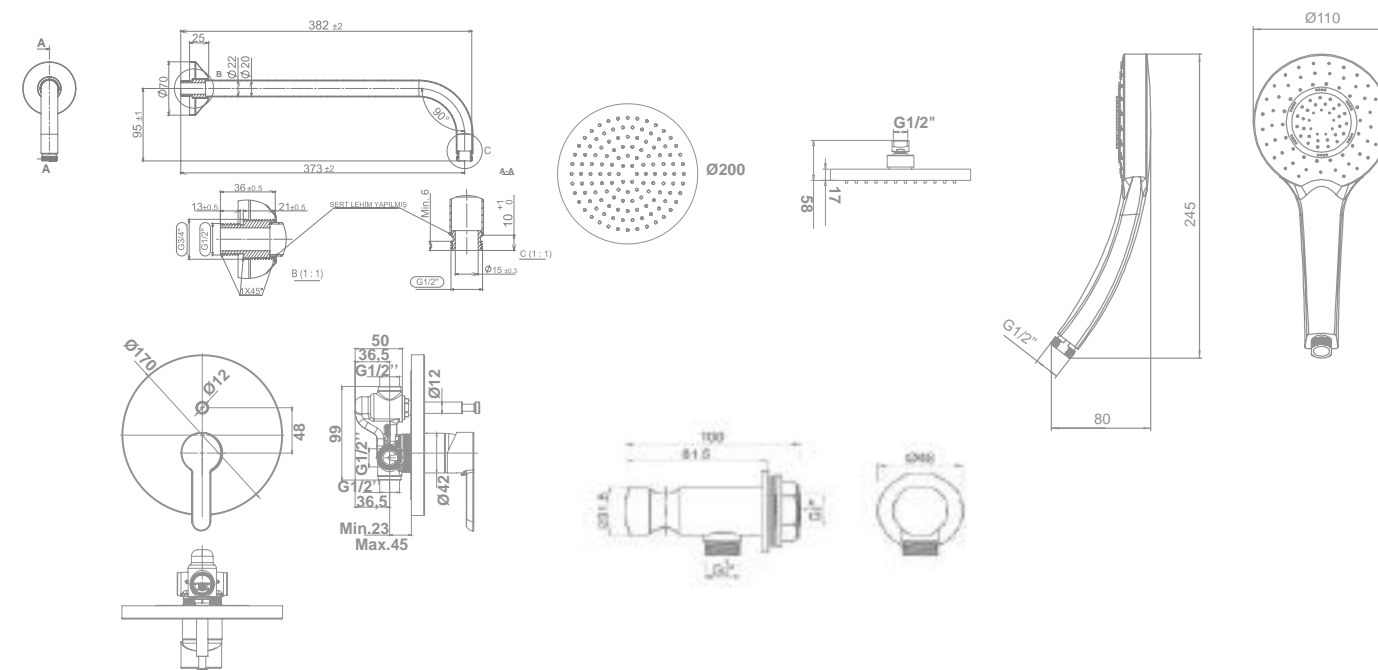
### CONJUNTO EMPOTRADO ODRÁ

		€/u
39950	Monomando empotrado para ducha (2 salidas)	90,4
39790	Rociador redondo ø25 cm (acero inoxidable)	88,4
48403	Brazo de pared cilíndrico de 38 cm para rociador	33,8
48351	Ducha de mano 3F Round de ø13cm	28,2
39746	Flexo de ducha de 170 cm	16,6
39200	Toma de agua con soporte	50,0
48368	<b>Total Conjunto Empotrado Odra</b>	<b>275,0 €</b>



### CONJUNTO EMPOTRADO MENA

		€/u
39930	Monomando empotrado para ducha (2 salidas)	81,9
39136	Rociador circular ø20 cm (ABS)	50,0
48403	Brazo a pared cilíndrico de 38 cm para rociador	33,8
48350	Ducha de mano 1F	19,7
39746	Flexo de ducha de 170 cm de ø10cm	16,6
39200	Toma de agua con soporte	50,0
48369	<b>Total Conjunto Empotrado Mena</b>	<b>225,0 €</b>







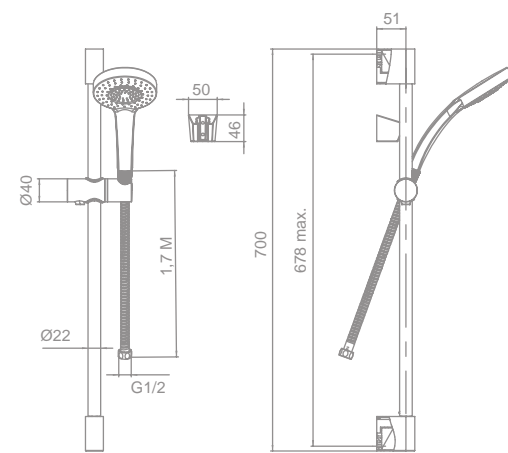


### KIT DE DUCHA 1F

48358

- Barra de ducha
- Ducha de mano de  $\varnothing 10$  cm 1 función
- Flexo de 170 cm
- Soporte deslizante

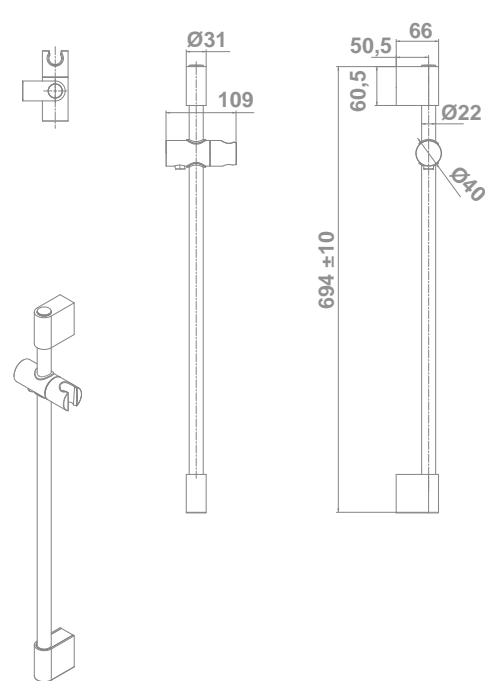
54,8 €



### BARRA DE DUCHA CON SOPORTE DESLIZANTE

48363

41,2 €

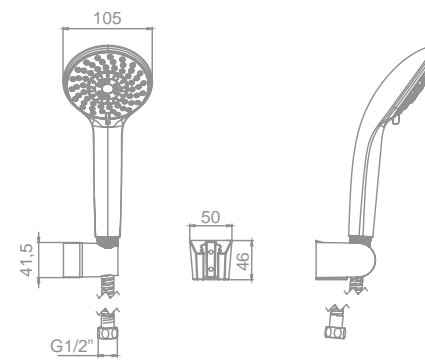


### SET DE DUCHA 5F

48357

- Ducha de mano de  $\varnothing 10$  cm 5 funciones: Massage / Massage Soft / Rain / Rain Soft / Soft
- Flexo de 170 cm
- Soporte para ducha de mano

66,0 €

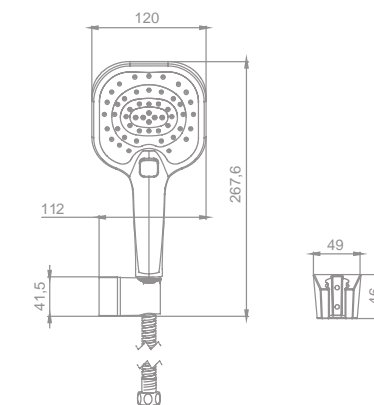


### SET DE DUCHA 3F SQUARE

48356

- Ducha de mano de 12x12 cm 3 funciones: Massage / Rain / Soft
- Flexo de 170 cm
- Soporte para ducha de mano

47,8 €



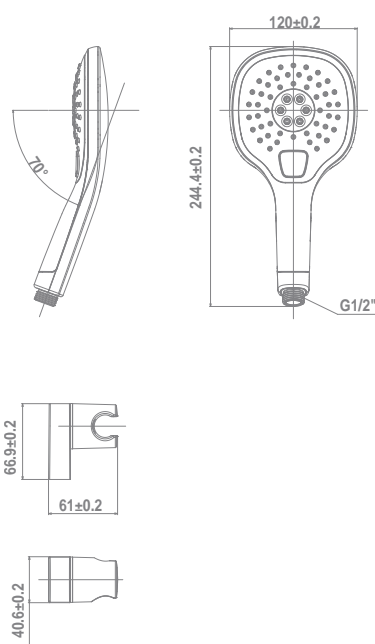


### SET DE DUCHA 3F SQUARE BLACK

4836402

- Ducha de mano de 12x12 cm
- 3 funciones: Massage / Rain / Soft
- Flexo de 170 cm
- Soporte para ducha de mano

147,3 €

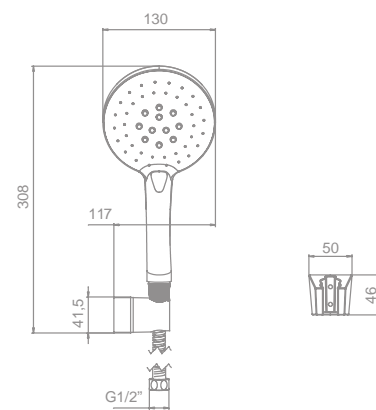


### SET DE DUCHA 3F ROUND

48355

- Ducha de mano de ø13 cm 3 funciones: Massage / Rain / Soft
- Flexo de 170 cm
- Soporte para ducha de mano

40,8 €

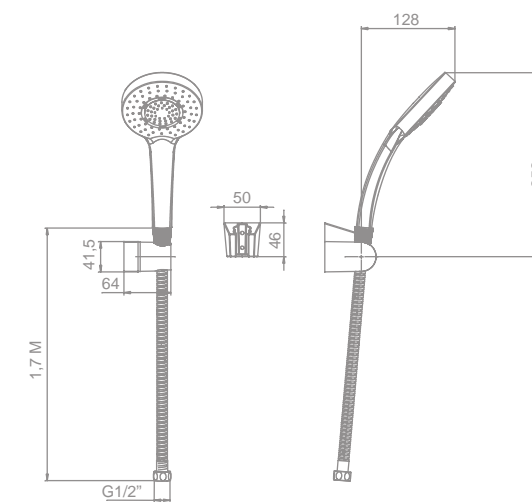


### SET DE DUCHA 1F

48354

- Ducha de mano de ø10 cm 1 función
- Flexo de 170 cm
- Soporte para ducha de mano

28,2 €

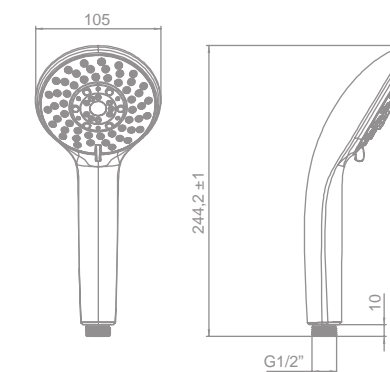


### DUCHA DE MANO 5F DE Ø10 CM

48353

- 5 funciones: Massage / Massage Soft / Rain / Rain Soft / Soft

39,4 €





**DUCHA DE MANO 3F SQUARE DE 12X12 CM** 48352  
- 3 funciones:  
Massage / Rain / Soft

**33,8 €**



**SET DE DUCHA 3F SQUARE BLACK DE 12X12 CM** 4836302  
3 funciones: Massage / Rain / Soft

**64,8 €**



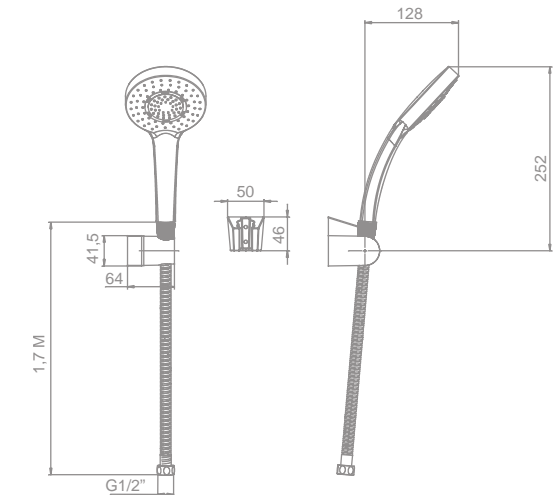
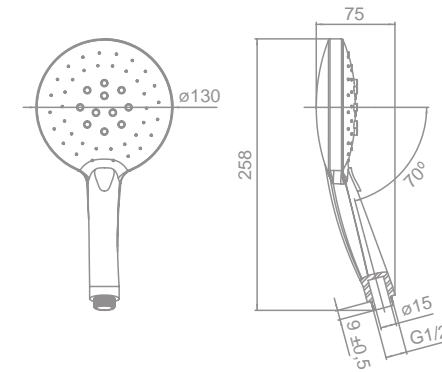
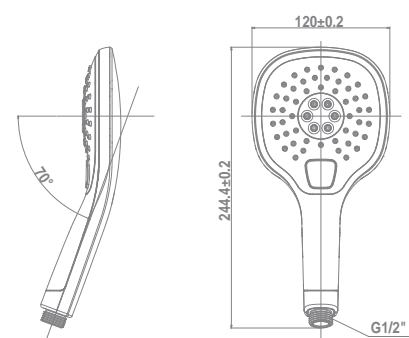
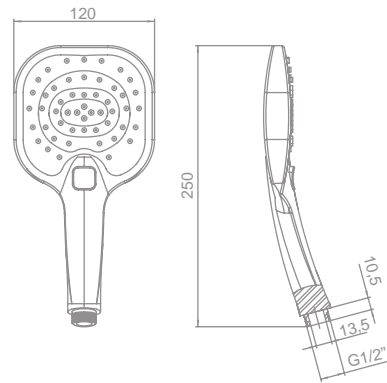
**DUCHA DE MANO 3F ROUND DE Ø13 CM** 48351  
3 funciones: Massage / Rain / Soft

**28,2 €**



**DUCHA DE MANO 1F DE Ø10 CM** 48350  
1 función

**19,7 €**



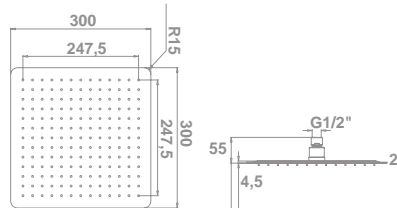




**ROCIADOR CUADRADO 30X30 CM  
(ACERO INOXIDABLE)**  
Sistema antical "easy clean"

39794

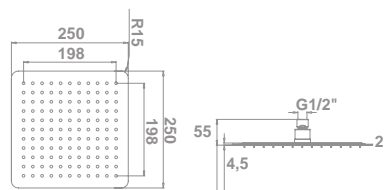
132,6 €



**ROCIADOR CUADRADO 25X25 CM  
(ACERO INOXIDABLE)**  
Sistema antical "easy clean"

39793

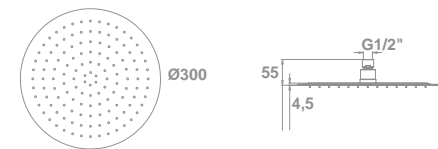
94,7 €



**ROCIADOR CIRCULAR Ø30 CM  
(ACERO INOXIDABLE)**  
Sistema antical "easy clean"

39791

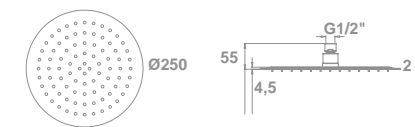
126,2 €



**ROCIADOR CIRCULAR Ø25 CM  
(ACERO INOXIDABLE)**  
Sistema antical "easy clean"

39790

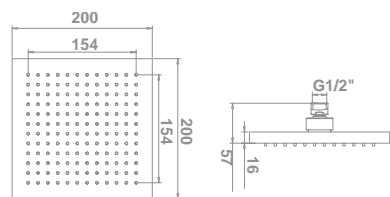
88,4 €





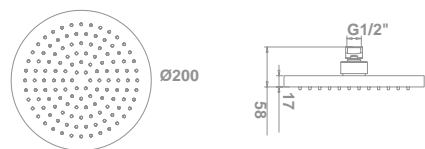
**ROCIADOR CUADRADO 20X20 CM (ABS)** 39137  
Sistema antical "easy clean"

58,0 €



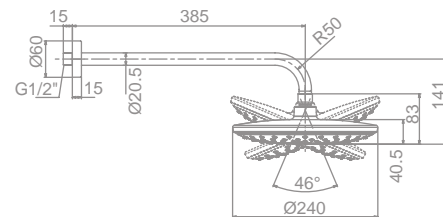
**ROCIADOR CIRCULAR Ø 20 CM (ABS)** 39136  
Sistema antical "easy clean"

50,0 €



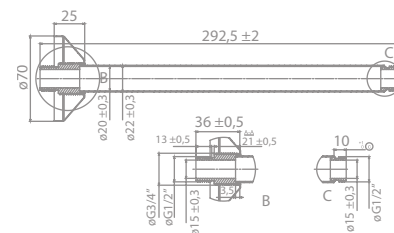
**ROCIADOR CIRCULAR Ø 24 CM CON BRAZO A PARED INCLUIDO** 39796  
Acabado negro  
Tres funciones:  
Massage / Rain / Soft

192,3 €



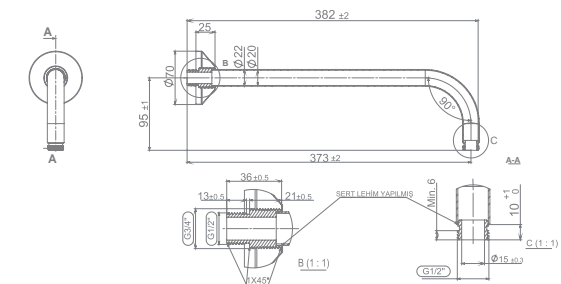
**BRAZO A TECHO CILÍNDRICO DE 25,5 CM PARA ROCIADOR** 48404

33,8 €



**BRAZO A PARED CILÍNDRICO DE 38 CM PARA ROCIADOR** 48403

33,8 €



**Complementos  
de grifería**

[Còm.]



# Complementos de grifería



**FLEJO DE DUCHA SATINADO DE 170 CM** 39147  
**30,0 €**



**FLEJO DE DUCHA DE 170 CM** 39746  
**16,6 €**



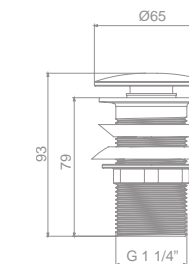
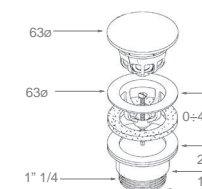
**FLEJO DE DUCHA DE 150 CM** 39745  
**12,3 €**



**VÁLVULA DE DESAGÜE UP-DOWN UNIVERSAL** 48440  
○ 00 cromado **31,0 €**  
● 02 negro **36,0 €**



**VÁLVULA DE DESAGÜE UP-DOWN CROMADA PARA LAVABOS CON REBOSADERO\*** 48420  
**21,6 €**



\*Disponible hasta fin de existencias



**Grifería  
de cocina**

[Cōc.]



# Grifería de cocina



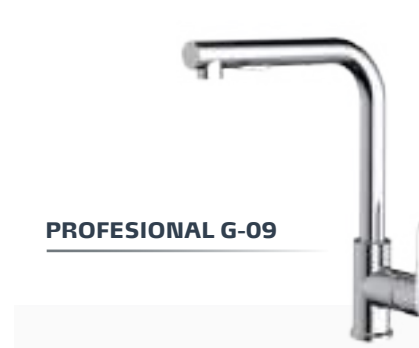
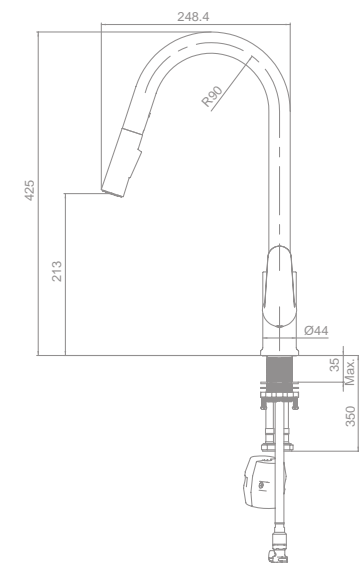
**PROFESIONAL G-09**



**MONOMANDO DE COCINA CON CAÑO EXTRAÍBLE VERTICAL (PULL-DOWN) PROFESIONAL G-09** 39477  
 Incorpora rociador extraíble de dos funciones con inversor  
 Caño giratorio  
 Enlaces de alimentación flexible 3/8"

**205,0 €**

TECNOLOGÍA G-LAST  
 EUROPEAN POSITIVE LIST  
 ECO-G  
 CAÑO GIRATORIO



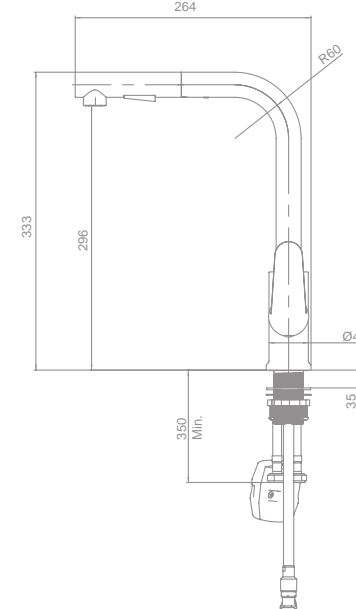
**PROFESIONAL G-09**



**MONOMANDO DE COCINA CON CAÑO EXTRAÍBLE HORIZONTAL (PULL-OUT) PROFESIONAL G-09** 39476  
 Incorpora rociador extraíble de dos funciones con inversor  
 Caño giratorio  
 Enlaces de alimentación flexible 3/8"

**190,0 €**

TECNOLOGÍA G-LAST  
 EUROPEAN POSITIVE LIST  
 ECO-G  
 CAÑO GIRATORIO



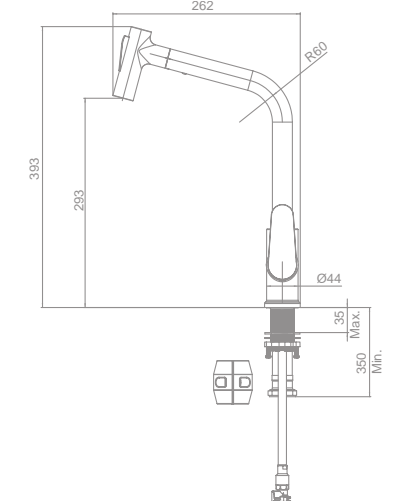
**PROFESIONAL G-09**



**MONOMANDO DE COCINA CON CAÑO EXTRAÍBLE HORIZONTAL (PULL-OUT) PROFESIONAL G-09** 39475  
 Incorpora rociador extraíble de dos funciones con inversor  
 Caño giratorio  
 Enlaces de alimentación flexible 3/8"

**175,0 €**

TECNOLOGÍA G-LAST  
 EUROPEAN POSITIVE LIST  
 ECO-G  
 CAÑO GIRATORIO



# Grifería de cocina



HAZA

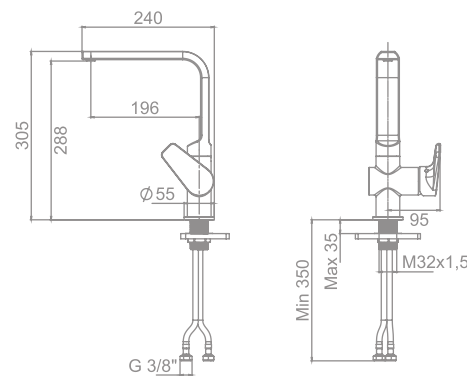


**MONOMANDO DE COCINA\***  
Caño giratorio  
Enlaces de alimentación flexible de 3/8"

39989

- 00 cromado **165,0 €**
- 02 negro **290,0 €**

TECNOLOGÍA G-LAST  
EUROPEAN POSITIVE LIST  
ECO-G  
CAÑO GIRATORIO



LORA

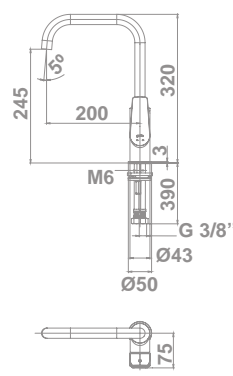


**MONOMANDO DE COCINA**  
Caño giratorio  
Enlaces de alimentación flexible de 3/8"

39979

**140,0 €**

LIMITADOR - 5l / min  
TECNOLOGÍA G-LAST  
EUROPEAN POSITIVE LIST  
ECO-G  
BAJO RUIDO  
CAÑO GIRATORIO  
EDIFICACIÓN SOSTENIBLE  
WATER LABEL



GADEA

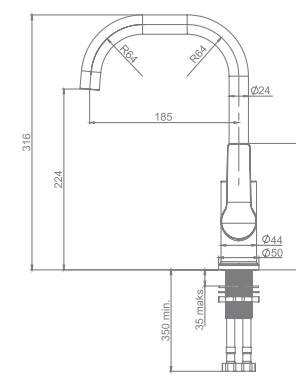


**MONOMANDO DE COCINA**  
Caño giratorio  
Enlaces de alimentación flexible de 3/8"

39879

**155,0 €**

APERTURA EN FRÍO  
TECNOLOGÍA G-LAST  
EUROPEAN POSITIVE LIST  
ECO-G  
CAÑO GIRATORIO  
EDIFICACIÓN SOSTENIBLE  
WATER LABEL



ODRA

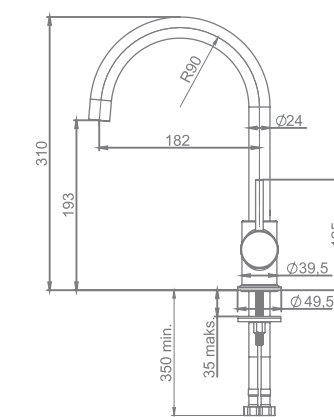


**MONOMANDO DE COCINA**  
Caño giratorio inferior  
Enlaces de alimentación flexible de 3/8"

39957

- 00 cromado **128,0 €**
- 02 negro **170,0 €**

APERTURA EN FRÍO  
TECNOLOGÍA G-LAST  
EUROPEAN POSITIVE LIST  
ECO-G  
BAJO RUIDO  
CAÑO GIRATORIO  
EDIFICACIÓN SOSTENIBLE  
WATER LABEL



\*Disponible hasta fin de existencias

\*En proceso de certificación

# Grifería de cocina



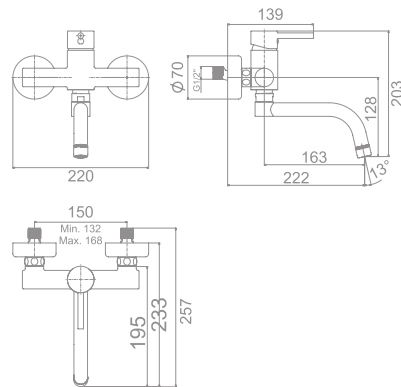
**ODRA**



**MONOMANDO DE COCINA** 39952  
Caño giratorio inferior  
Enlaces de alimentación flexible de 3/8"

**100,8 €**

TECNOLOGÍA G-LAST  
EUROPEAN POSITIVE LIST  
ECO-G  
BAJO RUIDO  
CAÑO GIRATORIO



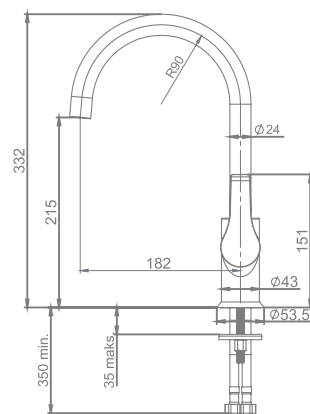
**CLUNIA**



**MONOMANDO DE COCINA\*** 39899  
Caño giratorio  
Enlaces de alimentación flexible de 3/8"

**118,0 €**

APERTURA EN FRÍO  
TECNOLOGÍA G-LAST  
EUROPEAN POSITIVE LIST  
ECO-G  
BAJO RUIDO  
CAÑO GIRATORIO  
EDIFICACIÓN SOSTENIBLE  
WATER LABEL



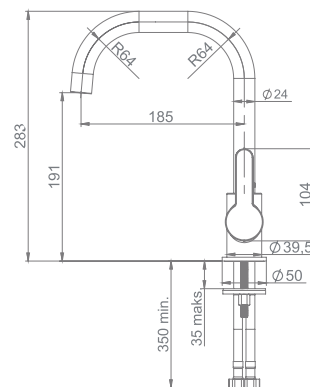
**MENA**



**MONOMANDO DE COCINA** 39933  
Caño giratorio  
Enlaces de alimentación flexible de 3/8"

**108,0 €**

APERTURA EN FRÍO  
TECNOLOGÍA G-LAST  
EUROPEAN POSITIVE LIST  
ECO-G  
BAJO RUIDO  
CAÑO GIRATORIO  
EDIFICACIÓN SOSTENIBLE  
WATER LABEL



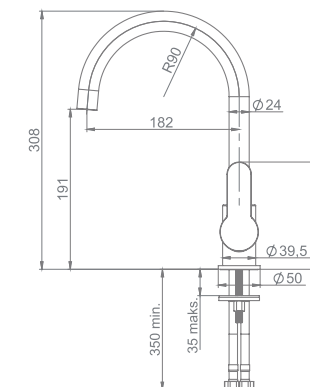
**TEZA**



**MONOMANDO DE COCINA** 38534  
Caño giratorio  
Enlaces de alimentación flexible de 3/8"

**87,0 €**

APERTURA EN FRÍO  
TECNOLOGÍA G-LAST  
EUROPEAN POSITIVE LIST  
ECO-G  
CAÑO GIRATORIO  
EDIFICACIÓN SOSTENIBLE  
WATER LABEL



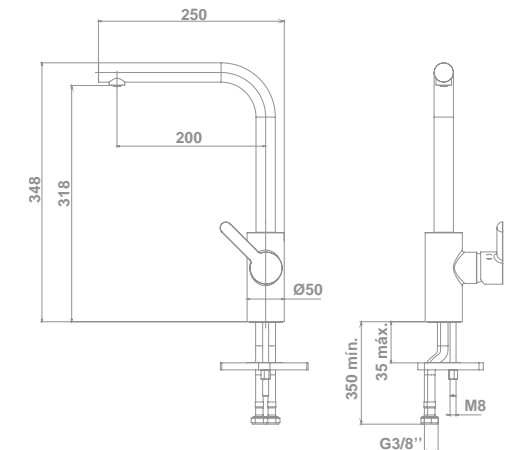
**MENA PLUS**



**MONOMANDO DE COCINA** 39932  
Caño giratorio  
Enlaces de alimentación flexible 3/8"

- 00 cromado **160,0 €**
- 21 blanco mate **190,0 €**
- 97 granito mate **190,0 €**
- 52 oro **225,0 €**
- 96 granito **245,0 €**

APERTURA EN FRÍO  
TECNOLOGÍA G-LAST  
EUROPEAN POSITIVE LIST  
ECO-G  
CAÑO GIRATORIO



\* Disponible hasta fin de existencias  
\*\* En proceso de certificación



# Grifería de cocina



**Condiciones  
generales  
de venta**

[Cōn.]

# tarifa 80

# Condiciones

## generales de venta grifería 2024

Todas las relaciones comerciales entre Cerámicas Gala, S.A. y sus clientes se regirán por las siguientes condiciones generales de venta, que se entenderán aceptadas por el comprador por el solo hecho de cursar un pedido. Todas las medidas y colores descritos son orientativos. Por razones técnicas o comerciales, Cerámicas Gala, S.A. se reserva el derecho de realizar en cualquier momento cambios en los precios, materiales y especificaciones de los modelos descritos previa notificación.

### CATÁLOGOS, OFERTAS Y PEDIDOS

Las indicaciones de nuestros catálogos se dan solamente a título orientativo. Las ofertas están siempre, y a todos los efectos, condicionadas a nuestra posterior aceptación, por escrito, del correspondiente pedido. Cualquier condición consignada por el comprador en el pedido que no se ajuste a las condiciones generales de venta o –en su caso– a las especiales de cada producto, se considerará nula, salvo nuestra conformidad, que deberá constar expresamente en la aceptación escrita del pedido.

### ANULACIÓN DE PEDIDOS

Los pedidos aceptados no podrán ser anulados en los casos siguientes:

- Cuando se haya efectuado la expedición del producto.
- Cuando, tratándose de materiales de fabricación especial, ésta se hubiera comenzado.

Nos reservamos el derecho de anular los pedidos pendientes de entrega cuando el comprador hubiere incumplido, total o parcialmente, anteriores contratos.

### PRECIOS

Los precios que figuran en esta Tarifa son en euros y sobre camión almacén del cliente distribuidor. Nuestros precios de venta podrán ser variados por simple aviso al comprador.

Los nuevos precios serán aplicados a todos los pedidos pendientes de entrega en la fecha de la modificación. Si el comprador no aceptase el nuevo precio podrá anular el pedido, notificándolo, por escrito, dentro de los ocho días siguientes a la fecha de aviso. Pasado este plazo se entenderá que acepta plenamente las nuevas condiciones.

Se aplicará en factura, sobre los precios netos resultantes, el impuesto actualmente en vigor I.V.A. y cualquier otro gravamen que dictamine la Ley.

### PLAZOS DE ENTREGA

Los plazos de entrega que consten en nuestras aceptaciones de pedido serán meramente orientativos. Los retrasos en la entrega originados por causas de fuerza mayor, o que no nos sean directamente imputables, no serán causa justificada para la anulación por el comprador del pedido involuntariamente demorado, ni de reclamación alguna de daños y perjuicios.

### FORMA DE ENTREGA

Las mercancías se entienden entregadas sobre camión almacén del cliente distribuidor. Nuestros productos viajan por cuenta y riesgo del comprador, aun cuando lo hagan a portes pagados.

A la recepción de la mercancía, el destinatario debe comprobarla y hacer las reclamaciones oportunas al transportista antes de firmar el albarán de entrega contando con un plazo de 48 horas para notificar a Cerámicas Gala, S.A. cualquier abono de pieza por rotura. Transcurrido ese plazo la agencia de transporte no admitirá abono alguno.

Los pedidos que nos cursen, salvo que la naturaleza del producto lo impida, podrán cumplimentarse en entregas parciales, informando previamente al cliente.

Salvo instrucciones concretas del comprador, los envíos de mercancías se efectuarán por camión programado por fábrica. Si el cliente no puede esperar el envío del camión programado por fábrica, el material que nos solicite se enviará a portes debidos, salvo que en las

condiciones de venta pactadas con Cerámicas Gala, S.A. se indique lo contrario.

### BONIFICACIONES

Cualquier descuento, rappel, bonificación o abono que sobre los precios de tarifa se conceda estará condicionado al buen fin de las operaciones de las que dichos beneficios traigan causa o que hubieran sido realizadas durante el período que, en su caso, corresponda; consecuentemente, se perderá el derecho a su percepción si se incurre en impago o morosidad en la operación o durante el período computado.

### EMBALAJES

Nuestras mercancías se expedirán embaladas en la forma más idónea para su transporte: palet, caja de cartón, etc., atendiéndose, en lo razonadamente posible, las instrucciones del comprador sobre otras clases o formas de embalaje, siendo su coste a cargo del comprador. Salvo aviso en contrario, o que se señale en las tarifas de venta de cada producto, el coste de los embalajes figura incluido en el precio de las mercancías. No se admite la devolución de nuestros embalajes, por ser del tipo no recuperable.

### CONDICIONES DE PAGO

El pago del precio de nuestras mercancías se efectuará directamente a nuestro Departamento Administrativo de Burgos, salvo que se conceda crédito al comprador, en cuyo caso se hará efectivo en el plazo o plazos estipulados expresamente. Para facilitar la efectividad del pago se podrán girar efectos cambiarios a cargo del comprador, sin que ello signifique una modificación, ni de fecha, ni de lugar de pago, determinado anteriormente.

Si antes de la cumplimentación de la totalidad o parte de un pedido se produjesen o conociesen hechos o circunstancias que originen un fundado temor de que el comprador incumplirá su obligación de pago del precio, se podrá suspender la entrega de las mercancías, si el comprador no anticipa su pago o fianza en el plazo convenido.

### TRAMITACIÓN DE PEDIDOS

Les recordamos que cualquier pedido que realicen a través de nuestro portal de venta GALANET se tramita con mayor agilidad puesto que dicho pedido entra directamente en sistema.

### SISTEMA DE EXPEDICIÓN DE GRIFERÍA

Los envíos de grifería que superen los 180 euros se enviarán a portes pagados por agencia de transporte a la dirección del distribuidor. Los envíos de grifería con un importe menor a 180 euros se enviarán también mediante agencia de transporte cargando 10 euros de portes en factura en concepto de gastos de manipulación y transporte.

El pedido mínimo de material será de 6 uds para los productos de grifería de lavabos en las series ARLAN, MENA y CLUNIA.

### GARANTÍA

Los productos Gala están garantizados ante cualquier defecto de fabricación, desde la fecha de adquisición del producto, siempre y cuando la instalación haya sido efectuada de acuerdo con las instrucciones de instalación facilitadas por Cerámicas Gala, S.A. y, aplicando la normativa en vigor para instalaciones eléctricas y de saneamiento, por personal autorizado.

Salvo que se indique otro plazo específico para un producto determinado, **Cerámicas Gala certifica su grifería durante 5 años. Los componentes internos de las griferías termostáticas, las griferías electrónicas, las griferías temporizadas, las duchas de mano, sets y kits de ducha, así como los complementos de grifería, tienen una garantía de 3 años.**

La garantía no cubre los defectos y daños ocasionados por el uso incorrecto, manipulación indebida o inadecuado almacenamiento después de ser expedido el producto desde nuestra Fábrica, la instalación no realizada de acuerdo con las instrucciones escritas que se suministran, las reparaciones con recambios no originales o por personal no autorizado,

la falta de mantenimiento o cualquier otra anomalía que no sea debida a defectos de fabricación. Para el disfrute de esta garantía será necesaria la aceptación del defecto por nuestro Departamento Técnico, debiendo ser enviado el producto a la Fábrica de Burgos. Cerámicas Gala, S.A. no se responsabilizará de ningún daño que se pueda producir por fugas de agua una vez instalados los productos. Cerámicas Gala, S.A. garantiza la reparación o reemplazo gratuito del conjunto o parte del mismo, siempre que la notificación del defecto se produzca dentro del período de garantía, en los términos establecidos por la legislación vigente.

### RECLAMACIONES

Además de la garantía que cubre nuestros productos, atenderemos las reclamaciones justificadas por error o defecto en la cantidad de los mismos siempre que nos sean cursadas dentro de los 10 días siguientes al recibo de la mercancía.

### DEVOLUCIONES

No se admiten sin nuestra previa autorización. No se admitirán devoluciones de material en un plazo superior a 48 horas desde la entrega en destino.

De su importe se deducirá un porcentaje no inferior al 10% en concepto de gastos de recepción, prueba e inspección y demérito, salvo que se especifique otro porcentaje en las tarifas de cada producto. Se enviarán, franco portes, a nuestra fábrica de Burgos.

Cuando aceptamos una devolución de material, el abono correspondiente se realizará después de la recepción y comprobación del mismo por nuestro control de calidad. Las piezas rechazadas son propiedad del cliente, que dispondrá de 60 días para retirarlas de nuestro almacén.

### JURISDICCIÓN

Los compradores, al igual que esta sociedad Cerámicas Gala, S.A., se someten expresamente a la Jurisdicción de los Tribunales y Juzgados de Burgos, con renuncia a cualquier otro fuero o jurisdicción.



# Descatalogados

Los productos indicados en el siguiente listado han pasado a descatalogarse en 2023.

En venta hasta fin de existencias.

## Grifería

Referencia	Descripción	Serie
3852100	Monomando lavabo con desagüe automático teza	TEZA
3852300	Monomando bidé desagüe automático	TEZA
3852500	Monomando ducha s/acc	TEZA
3852700	Monomando baño-ducha s/acc	TEZA
3852800	Monomando ducha empotrado	TEZA
3852900	Monomando baño-ducha empotrado	TEZA
3892000	Desagüe automático up-down sin rebosadero	ACCESORIOS-GRIFERÍA
3915900	Brazo a techo rectangular de 20 cm para rociador	ACCESORIOS-GRIFERÍA
3931100	Monomando lavabo desagüe automático	BALANCE
3931400	Monomando bidé desagüe automático	BALANCE
3949000	Anillo compensador lavabos sin rebosadero	ACCESORIOS GRIFERÍA
3979200	Rociador circular ø40 cm (acero inoxidable)	ACCESORIOS GRIFERÍA
3979500	Rociador cuadrado 40x40 cm (acero inoxidable)	ACCESORIOS GRIFERÍA
3986800	Monomando empotrado para ducha con smartbox*	CUBO
3986900	Monomando empotrado para ducha (2 salidas) con smartbox*	CUBO
3987400	Monomando ducha	CUBO
3987600	Monomando baño y ducha	CUBO
3988500	Monomando ducha	GADEA
3988700	Monomando baño y ducha	GADEA
3988800	Monomando empotrado para ducha	GADEA
3988900	Monomando empotrado para ducha (2 salidas)	GADEA
3989100	Monomando empotrado para lavabo con smartbox*	GADEA
3989200	Monomando empotrado para ducha con smartbox*	GADEA
3989300	Monomando empotrado para ducha (2 salidas) con smartbox*	GADEA
3992100	Monomando Lavabo desagüe automático Mena (cs)	MENA
3992400	Monomando Bide desagüe automático	MENA
3993800	Tubo de conexión para instalación de smartbox	COMPLEMENTOS GRIFERÍA
3994200	Monomando lavabo maneta lateral	ODRA
3994300	Monomando lavabo empotrado	ODRA
3994600	Monomando ducha s/acc	ODRA
3994800	Monomando baño-ducha s/acc	ODRA
3995400	Monomando empotrado para ducha con smartbox*	ODRA
3995500	Monomando empotrado para ducha (2 salidas) con smartbox*	ODRA

3995900	Monomando fregadero	NEILA
3996000	Monomando lavabo	NEILA
3996100	Monomando lavabo xl	NEILA
3996200	Monomando lavabo alto	NEILA
3996300	Monomando bidé	NEILA
3996400	Monomando ducha c/acc	NEILA
3996500	Monomando ducha s/acc	NEILA
3996600	Monomando baño-ducha c/acc	NEILA
3996700	Monomando baño-ducha s/acc	NEILA
3996800	Monomando ducha empotrado	NEILA
3996900	Monomando baño-ducha empotrado	NEILA
4836500	Conjunto smartbox cubo (kit)	CUBO
4840500	Grifo fregadero corto	COMPLEMENTOS GRIFERÍA
4840700	Grifo lavadora 1/2" - 3/4 "	COMPLEMENTOS GRIFERÍA
4840800	Llave de regulación lavadora 1/2" - 3/4 "	COMPLEMENTOS GRIFERÍA
4840900	Llave de regulación 1/2" - 3/4 "	COMPLEMENTOS GRIFERÍA
4841000	Llave de regulación 1/2" - 3/4 "	COMPLEMENTOS GRIFERÍA
4841200	Multi llave de regulación 1/2" - 3/4 " cromada	COMPLEMENTOS GRIFERÍA
4841300	Llave de regulación 1/2" - 3/4 "	COMPLEMENTOS GRIFERÍA
4841500	Ducha-bidé cromada	COMPLEMENTOS GRIFERÍA
4841600	Caño a pared cilíndrico de 16 cm	COMPLEMENTOS GRIFERÍA
4841700	Caño a pared rectangular de 12 cm	COMPLEMENTOS GRIFERÍA
4841900	Caño a pared prismático de 14 cm	COMPLEMENTOS GRIFERÍA
4842102	Válvula de desagüe up-down negra para lavabos con rebosadero	COMPLEMENTOS GRIFERÍA
4842200	Sifón lavabo 305/100 cm.	COMPLEMENTOS GRIFERÍA
4842300	Sifón lavabo 260/100 cm.	COMPLEMENTOS GRIFERÍA
4842400	Sifón lavabo 305/120 cm.	COMPLEMENTOS GRIFERÍA
4842500	Sifón lavabo 260/120 cm.	COMPLEMENTOS GRIFERÍA
4842600	Sifón cocina 305/120 cm.	COMPLEMENTOS GRIFERÍA
4842700	Sifón cocina 260/120 cm.	COMPLEMENTOS GRIFERÍA
4842800	Sifón lavabo flexible	COMPLEMENTOS GRIFERÍA

EDICIÓN 2024

**gala**

Cerámicas Gala S.A

Ctra. Madrid-Irún Km 244 09007 Burgos  
T:+34 947 47 41 00 F:+34 947 47 41 03

general@gala.es  
www.gala.es